

Pakkausseloste: Tietoa käyttäjälle

Icatibant STADA 30 mg injektioneste, liuos, esitäytetty ruis ku ikatibantti

Lue tämä pakkausseloste huolellisesti ennen kuin aloitat tämän lääkkeen käyttämisen, sillä se sisältää sinulle tärkeitä tietoja.

- Säilytä tämä pakkausseloste. Voit tarvita sitä myöhemmin.
- Jos sinulla on kysyttävää, käänny lääkärin tai apteekkihenkilökunnan puoleen.
- Tämä lääke on määrätty vain sinulle eikä sitä pidä antaa muiden käyttöön. Se voi aiheuttaa haittaa muille, vaikka heillä olisikin samanlaiset oireet kuin sinulla.
- Jos havaitset haittavaikutuksia, kerro niistä lääkärille tai apteekkihenkilökunnalle. Tämä koskee myös sellaisia mahdollisia haittavaikutuksia, joita ei ole mainittu tässä pakkausselosteessa. Ks. kohta 4.

Tässä pakkausselosteessa kerrotaan:

1. Mitä Icatibant Stada on ja mihin sitä käytetään
2. Mitä sinun on tiedettävä, ennen kuin käytät Icatibant Stada -valmistetta
3. Miten Icatibant Stada -valmistetta käytetään
4. Mahdolliset haittavaikutukset
5. Icatibant Stada -valmisteen säilyttäminen
6. Pakkauksen sisältö ja muuta tietoa

1. Mitä Icatibant Stada on ja mihin sitä käytetään

Icatibant Stada sisältää vaikuttavaa ainetta, ikatibanttia.

Tätä lääkettä käytetään perinnöllisen angioedeeman (HAE) oireiden hoitoon aikuisille, nuorille ja vähintään 2-vuotiaille lapsille.

HAE-kohtauksen aikana veressä olevan bradykiniini-nimisen aineen määrä on koholla, ja tämä aiheuttaa oireita, kuten turvotusta, kipua, pahoinvointia tai ripulia.

Icatibant Stada estää bradykiniinin vaikutusta ja lopettaa täten HAE-kohtauksen oireiden etenemisen.

Ikatibanttia, jota Icatibant Stada sisältää, voidaan joskus käyttää myös muiden kuin tässä pakkausselosteessa mainittujen sairauksien hoitoon. Kysy neuvoa lääkäriltä, apteekkihenkilökunnalta tai muulta terveydenhuollon ammattilaiselta tarvittaessa ja noudata aina heiltä saamiasi ohjeita.

2. Mitä sinun on tiedettävä, ennen kuin käytät Icatibant Stada -valmistetta

Älä käytä Icatibant Stada -valmistetta

- jos olet allerginen ikatibantille tai tämän lääkkeen jollekin muulle aineelle (lueteltu kohdassa 6).

Varoitukset ja varotoimet

Keskustele lääkärin kanssa ennen kuin käytät Icatibant Stada -valmistetta:

- jos kärsit sydänlihaksen hapenpuutteesta (vähentyneestä verenkierrosta sydänlihakseen)
- jos sinulla on ollut hiljattain aivohalvaus.

Icatibant Stada -valmisteen jotkut haittavaikutukset ovat samankaltaisia kuin oman sairautesi oireet. Kerro lääkärille välittömästi, jos havaitset että kohtausoireesi pahenevat tämän lääkkeen saamisen jälkeen.

Lisäksi:

- Sinulle tai omaishoitajallesi täytyy opettaa ihon alle pistämisen tapa ennen kuin annat itsellesi tai omaishoitajasi antaa sinulle pistoksen (injektion) tätä lääkettä.
- Jos annat itsellesi tai jos omaishoitajasi antaa sinulle Icatibant Stada -pistoksen samalla, kun sinulla on kurkunpäähän liittyvä kohtausta (ylähengitystietukos), sinun on hakeuduttava välittömästi lääkärin hoitoon sairaanhoitolaitokseen.
- Jos oireesi eivät ole parantuneet sen jälkeen kun olet antanut itsellesi tai hoitajasi on antanut sinulle Icatibant Stada -pistoksen, sinun on keskusteltava lääkärin kanssa tämän lääkkeen lisäannoksista. Aikuisille potilaille voidaan antaa enintään 2 lisäpistosta 24 tunnin kuluessa.

Lapset ja nuoret

Tätä lääkettä ei suositella käytettäväksi alle 2-vuotiaille tai alle 12 kg painaville lapsille, koska sitä ei ole tutkittu näissä potilasryhmissä.

Muut lääkevalmisteet ja Icatibant Stada

Kerro lääkärille, jos parhaillaan käytät, olet äskettäin käyttänyt tai saatat käyttää muita lääkkeitä.

Icatibant Stada -valmisteen ei tiedetä vaikuttavan muihin lääkkeisiin. Jos otat verenpaineesi alentamiseksi tai jostain muusta syystä jotain sellaista lääkettä, joka tunnetaan nimellä angiotensiniä konvertoivan entsyymin (ACE:n) estäjä (näitä ovat esimerkiksi kaptopriili, enalapriili, ramipriili, kinapriili, lisinopriili), sinun on kerrottava siitä lääkärillesi ennen tämän lääkkeen saamista.

Raskaus ja imetys

Jos olet raskaana tai imetät, epäilet olevasi raskaana tai jos suunnittelet lapsen hankkimista, kysy lääkäriltä neuvoa ennen tämän lääkkeen käyttöä.

Jos imetät lasta, sinun ei pidä imettää 12 tuntiin tämän lääkkeen viimeksi saamisen jälkeen.

Ajaminen ja koneiden käyttö

Älä aja tai käytä koneita, jos tunnet olosi väsyneeksi tai sinua huimaa HAE-kohtauksen vaikutuksesta tai tämän lääkkeen käytön jälkeen.

Lääke voi heikentää kykyä kuljettaa moottoriajoneuvoa tai tehdä tarkkaa keskittymistä vaativia tehtäviä. On omalla vastuullasi arvioida, pystytkö näihin tehtäviin lääkehoidon aikana. Lääkkeen vaikutuksia ja haittavaikutuksia on kuvattu muissa kappaleissa. Lue koko pakkausseloste opastukseksi. Keskustele lääkärin tai apteekkihenkilökunnan kanssa, jos olet epävarma.

Icatibant Stada sisältää natriumia

Tämä injektioneste, liuos sisältää alle 1 mmol (23 mg) natriumia eli sen voidaan sanoa olevan ”natriumiton”.

3. Miten Icatibant Stada -valmistetta käytetään

Käytä tätä lääkettä juuri siten kuin lääkäri on määrännyt. Tarkista ohjeet lääkäriltä, jos olet epävarma.

Jos et ole koskaan aikaisemmin saanut Icatibant Stada -valmistetta, tämän lääkkeen ensimmäisen annoksesi antaa aina lääkärisi tai sairaanhoitaja. Lääkäri kertoo sinulle, milloin voit lähteä turvallisesti kotiin.

Keskusteltuasi lääkärin tai sairaanhoitajan kanssa ja sen jälkeen kun sinulle on opetettu ihonalainen pistämistapa, saatat kyetä antamaan itsellesi Icatibant Stada -pistoksen tai hoitajasi voi antaa sinulle pistoksen tätä lääkettä kun sinulla on HAE-kohtausta.

On tärkeätä, että Icatibant Stada annetaan pistoksena ihon alle heti kun huomaat että sinulla on angioedeeman kohtausta. Terveysturvaohjeisto opettaa sinulle ja omalle hoitajallesi tämän lääkkeen turvallisen pistämistavan pakkausselosteessa annettujen ohjeiden mukaisesti.

Koska ja kuinka usein Icatibant Stada -valmistetta on käytettävä?

Lääkärisi on määrittänyt tämän lääkkeen tarkan annoksen ja kertoo sinulle, kuinka usein sitä on käytettävä.

Aikuiset

- Icatibant Stada -valmisteen suositusannos on yksi injektio (3 ml, 30 mg), joka injisoidaan ihon alle niin pian kuin huomaat, että sinulla on angioedeeman kohta (oireita ovat esimerkiksi lisääntynyt ihon turvotus, erityisesti jos se vaikuttaa kasvoihin ja kaulaan, tai paheneva mahakipu).
- Jos oireet eivät lieydy 6 tunnissa, sinun tulee keskustella lääkärin kanssa Icatibant Stada -valmisteen lisäinjektioista. Aikuisille voidaan antaa enintään 2 lisäinjektiota 24 tunnin kuluessa.
- **Sinulle ei saa antaa yli kolmea injektiota 24 tunnin kuluessa ja jos tarvitset yli 8 injektiota kuukaudessa, sinun tulee keskustella asiasta lääkärin kanssa.**

Lapset ja nuoret (iältään 2–17-vuotiaat)

- Suositeltu annos Icatibant Stada -valmistetta on yksi 1 ml:n ja enintään 3 ml:n injektio painon mukaan ihon alle injisoituna heti kun sinulle kehittyy angioedeemakohtauksen oireita (esim. lisääntynyt ihon turvotus, erityisesti kasvoilla ja kaulalla, lisääntynyt mahakipu).
- Ks. kohta, jossa annetaan annoksen injisoinnin käyttöohjeet.
- Jos olet epävarma injisoitavasta annoksesta, kysy neuvoa lääkäriltä, apteekkihenkilökunnalta tai sairaanhoitajalta.
- **Jos oireesi pahenevat tai ne eivät parane, sinun on hakeuduttava välittömästi lääkärin hoitoon.**

Kuinka Icatibant Stada on annettava?

Icatibant Stada on tarkoitettu annettavaksi pistoksena ihon alle. Jokaista ruisketta saa käyttää vain yhden kerran.

Tämä lääke pistetään lyhyellä neulalla rasvakudokseen vatsan (mahan) ihon alle.

Jos sinulla on kysymyksiä tämän lääkkeen käytöstä, käänny lääkärin tai apteekkihenkilökunnan puoleen.

Seuraavat yksityiskohtaiset ohjeet on tarkoitettu noudatettaviksi silloin, kun:

- **annat pistoksen itse (aikuiset)**
- **omaishoitaja tai terveydenhuollon ammattilainen antaa pistoksen aikuisille, nuorille tai yli 2-vuotiaille lapsille (joiden paino on vähintään 12 kg).**

Ohjeet sisältävät seuraavat päävaiheet:

- 1) Yleistietoa
- 2a) Ruiskun valmisteleminen lapsille ja nuorille (iältään 2–17 vuotta), joiden paino on enintään 65 kg
- 2b) Ruiskun ja neulan valmisteleminen pistosta varten (kaikki potilaat)
- 3) Pistoskohdan valmistelu
- 4) Liuoksen pistäminen (injektoiminen)
- 5) Injektiopakkauksen hävittäminen

Yksityiskohtaiset ohjeet pistosta varten

1) Yleistietoa

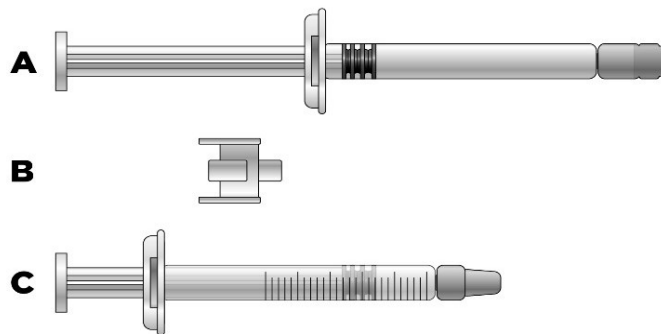
- Puhdista käytettävä työalue (työpinta) ennen toimenpiteeseen ryhtymistä.
- Pese kätesi vedellä ja saippualla.
- Poista esitäytetty ruisku pahvikotelosta.
- Poista korkki esitäytetyn ruiskun päästä kiertämällä korkkia.
- Kun olet kiertänyt esitäytetyn ruiskun korkin pois, aseta ruisku tasaiselle pinnalle.

2a) Ruiskun valmisteleminen lapsille ja nuorille (iältään 2–17 vuotta), joiden paino on enintään 65 kg:

Tärkeitä tietoja terveydenhuollon ammattilaisille ja omaishoitajille:

Kun annos on alle 30 mg (3 ml), seuraavat välineet tarvitaan oikean annoksen vetämiseksi (ks. alla):

- a) Icatibant Stada esitäytetty ruisku (sisältäen ikatibantiliuoksen)
- b) Liitin (sovitin)
- c) 3 ml:n säädettävä ruisku



Tarvittava injektionesteen määrä millilitroissa on vedettävä tyhjäin 3 ml:n säädettävään ruiskuun (ks. taulukko alla).

Taulukko 1: Annostus lapsille ja nuorille

Kehon paino	Injektion määrä
12 kg – 25 kg	1,0 ml
26 kg – 40 kg	1,5 ml
41 kg – 50 kg	2,0 ml
51 kg – 65 kg	2,5 ml

Yli 65 kg painavat potilaat käyttävät esitäytetyn ruiskun sisältämän kokonaismäärän (3 ml).



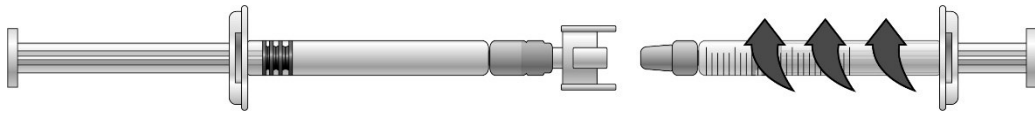
Jos et ole varma vedettävän liuoksen määrästä, kysy lääkäriltä, apteekista tai sairaanhoitajalta

- 1) Poista korkit liittimen molemmista päistä.



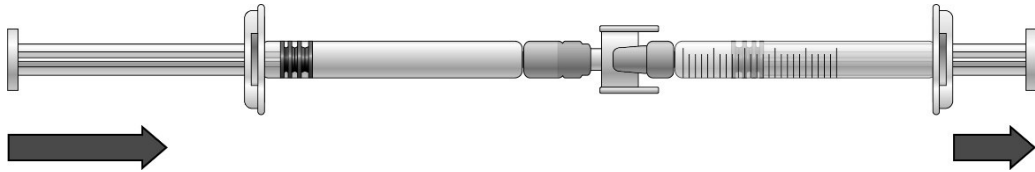
Vältä koskettamasta liittimen päitä ja ruiskun kärkeä kontaminaation estämiseksi

- 2) Kierrä liitin esitäytettyyn ruiskuun.
- 3) Liitä säädettävä ruisku liittimen toiseen päähän varmistaen, että molemmat liittimet ovat tiiviisti kiinni.

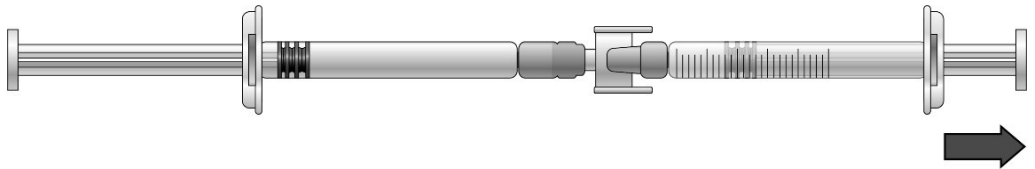


Ikatibanttiliuoksen siirtäminen säädettävään ruiskuun:

- 1) Ikatibanttiliuoksen siirron aloittamiseksi paina esitäytetyn ruiskun mäntää (alla olevan kuvan vasemmassa laidassa).



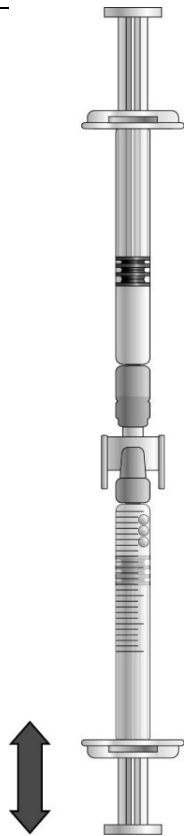
- 2) Jos ikatibanttiliuos ei ala siirtyä säädettävään ruiskuun, vedä hieman säädettävän ruiskun männästä kunnes ikatibanttiliuos alkaa valua säädettävään ruiskuun (ks. alla oleva kuva).



- 3) Jatka esitäytetyn ruiskun männän painamista kunnes vaadittava injektiomäärä (annos) on siirtynyt säädettävään ruiskuun. Ks. annostustietoja taulukosta 1.

Jos säädettävässä ruiskussa on ilmaa:

- Käännä liitetyt ruiskut siten, että esitäytetty ruisku on päällimmäisenä (ks. kuva alla).



- Paina säädettävän ruiskun mäntää niin, että kaikki ilma siirtyy takaisin esitäytettyyn ruiskuun (tämä vaihe voi olla tarpeen toistaa useita kertoja).
- Vedä tarvittava määrä ikatibanttiliuosta.

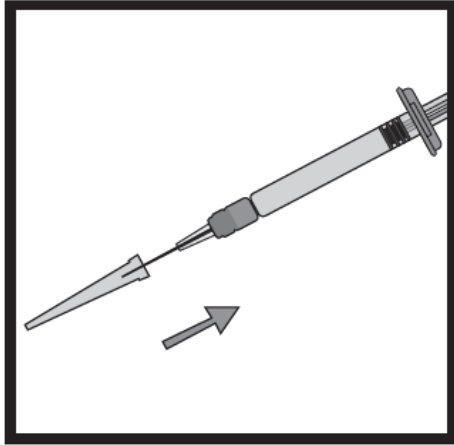
- 4) Poista esitäytetty ruisku ja liitin säädettävästä ruiskusta.
- 5) Hävitä esitäytetty ruisku ja liitin laittamalla ne terävien välineiden jättesäiliöön.

**2b) Ruis­kun ja neulan valmis­te­le­minen pistosta varten:
Kaikki potilaat (aikuiset, nuoret ja lapset)**



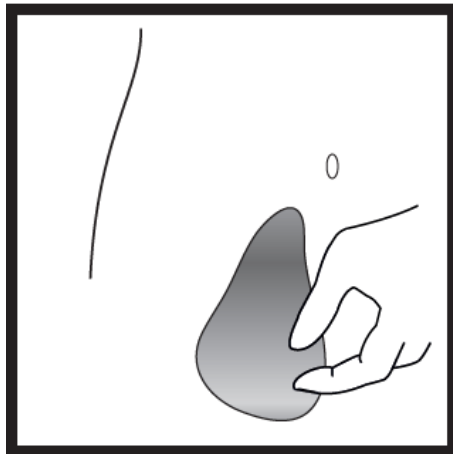
- Poista neulan korkki läpipainopakkauksesta.

- Poista neulan korkin suljin (neulan on vielä oltava korkin sisällä).



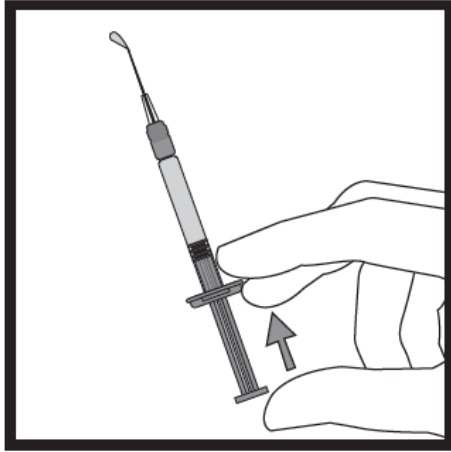
- Tartu ruiskuun napakasti. Kiinnitä neula varovasti esitäytettyyn ruiskuun, joka sisältää väritöntä liuosta.
- Kierrä esitäytetty ruisku neulaan kiinni, kun neulan korkki on vielä paikoillaan.
- Poista neula neulan korkista vetämällä ruiskun runko-osasta. Älä vedä männästä.
- Ruisku on nyt valmis pistosta varten.

3) Pistoskohdan valmistelu

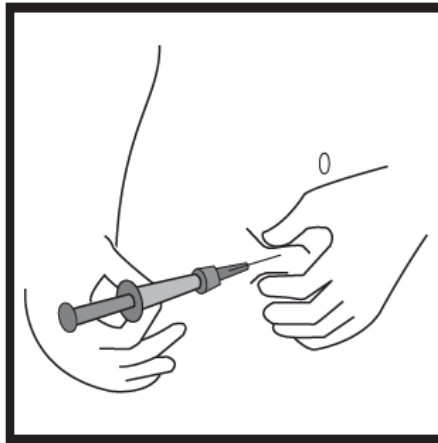


- Valitse pistoskohta. Pistoskohdan on oltava ihon poimu mahasi jommalla kummalla sivulla noin 5–10 cm navan alapuolella. Kohdan on oltava vähintään 5 cm:n päässä mahdollisista arpialueista. Älä valitse sellaista kohtaa, jossa on mustelmia, turvotusta tai kipua.
- Puhdista pistoskohta hieromalla sitä alkoholiin kostutetulla vanutupolla ja anna kuivua.

4) Liuoksen pistäminen

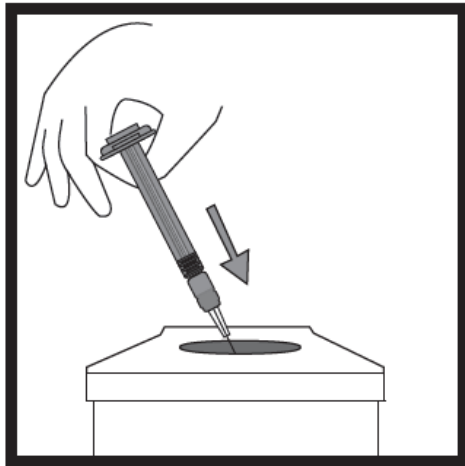


- Pitele ruiskua yhdellä kädellä kahden sormen ja peukalon välissä, peukalon ollessa männän päässä.
- Huolehdi siitä, ettei ruiskussa ole ilmakuplia työntämällä mäntää, kunnes ensimmäinen tippa näkyy neulan päässä.



- Pitele ruiskua 45–90 asteen kulmassa ihoa vasten neulan osoittaessa ihoa kohti.
- Pitele ruiskua yhdellä kädellä ja nipistä varovasti ihoa kasaan toisen käden peukalon ja sormien välissä aikaisemmin desinfioidusta pistoskohdasta.
- Pitele ihon poimua sormiesi välissä, vie ruisku iholle ja pistä neula nopeasti ihon läpi.
- Työnnä hitaasti ruiskun mäntää rauhallisella käden liikkeellä, kunnes kaikki neste on pistetty ihoon eikä ruiskussa ole nestettä jäljellä.
- Työnnä mäntää hitaasti noin 30 sekunnin ajan.
- Päästä irti ihopoimusta ja vedä neula varovasti pois.

5) Injektiopakkauksen hävittäminen



- Hävitä ruisku, neula ja neulan korkki laittamalla ne terävien välineiden jätessäiliöön, jotta ne eivät aiheuta vahinkoa asiattoman käsittelyn vuoksi.

Jos käytät enemmän Icatibant Stada -valmistetta kuin sinun pitäisi

Jos olet ottanut liian suuren lääkeannoksen tai vaikkapa lapsi on ottanut lääkettä vahingossa, ota aina yhteyttä lääkäriin, sairaalaan tai Myrkytystietokeskukseen (puh. 0800 147 111) riskien arvioimiseksi ja lisäohjeiden saamiseksi.

4. Mahdolliset haittavaikutukset

Kuten kaikki lääkkeet, tämäkin lääke voi aiheuttaa haittavaikutuksia. Kaikki eivät kuitenkaan niitä saa. Lähes kaikki Icatibant Stada -valmistetta saavat potilaat saavat reaktion pistoskohdassa (esim. ihon ärsytys, turvotus, kipu, kutina, ihon punoitus ja polttava tunne). Nämä vaikutukset ovat yleensä lieviä ja häviävät itsestään ilman lisähoidon tarvetta.

Kerro lääkärille heti, jos huomaat että kohtauksesi oireet pahenevat tämän lääkkeen saamisen jälkeen.

Hyvin yleisiä (voivat ilmetä yli 1 henkilöllä 10:stä):

Injektiokohdan lisäreaktiot (paineen tunne, mustelmat, vähentynyt tuntoaistimus ja/tai tunnottomuus, kohollaan oleva kutiseva ihottuma ja lämmön tunne).

Yleisiä (voivat ilmetä enintään 1 henkilöllä 10:stä):

Pahoinvointi

Päänsärky

Huimaus

Kuume

Kutina

Ihottuma

Ihon punoitus

Epänormaali maksan toimintakoe.

Tuntematon (koska saatavissa oleva tieto ei riitä esiintyvyyden arviointiin):

Nokkosihottuma (urtikaria).

Haittavaikutuksista ilmoittaminen

Jos havaitset haettavaikutuksia, kerro niistä lääkärille tai apteekkihenkilökunnalle. Tämä koskee myös sellaisia mahdollisia haettavaikutuksia, joita ei ole mainittu tässä pakkausselosteessa. Voit ilmoittaa haettavaikutuksista myös suoraan:

www-sivusto: www.fimea.fi

Lääkealan turvallisuus- ja kehittämiskeskus Fimea

Lääkkeiden haettavaikutusrekisteri

PL 55

00034 FIMEA

Ilmoittamalla haettavaikutuksista voit auttaa saamaan enemmän tietoa tämän lääkevalmisteen turvallisuudesta.

5. Icatibant Stada -valmisteen säilyttäminen

Ei lasten ulottuville eikä näkyville.

Älä käytä tätä lääkettä etiketissä ja kotelossa mainitun viimeisen käyttöpäivämäärän (EXP) jälkeen. Viimeinen käyttöpäivämäärä tarkoittaa kuukauden viimeistä päivää.

Säilytä alle 25 °C. Ei saa jäätyä.

Älä käytä tätä lääkettä, jos ruisku tai neulan pakkaus on vaurioitunut tai jos on havaittavissa näkyviä pilaantumisen merkkejä, esimerkiksi jos liuos on samea, siinä on kelluvia hiukkasia tai liuoksen väri on muuttunut.

Lääkkeitä ei pidä heittää viemäriin eikä hävittää talousjätteiden mukana. Kysy käyttämättömien lääkkeiden hävittämisestä apteekista. Näin menetellen suojelet luontoa.

6. Pakkauksen sisältö ja muuta tietoa

Mitä Icatibant Stada sisältää

- Vaikuttava aine on icatibantti. Yksi esitäytetty ruisku sisältää 30 milligrammaa icatibanttia (asetaattina). Yksi millilitra liuosta sisältää 10 mg icatibanttia.
- Muut aineet ovat: natriumkloridi, väkevä etikkahappo, natriumhydroksidi (pH:n säätöön) ja vesi (ks. kohta 2).

Lääkevalmisteen kuvaus ja pakkauskoost

Icatibant Stada on kirkas, väritön injektioneeste, liuos, esitäytetyssä 3 ml:n lasiruiskussa. Hypoderminen neula sisältyy pakkaukseen.

Icatibant Stada on saatavissa yksittäispakkauksessa, joka sisältää yhden esitäytetyn ruiskun ja yhden injektioneulan, tai monipakkauksessa, joka sisältää kolme esitäytettyä ruiskua ja kolme injektioneulaa.

Kaikkia pakkauskokoja ei välttämättä ole myynnissä.

Myyntiluvan haltija ja valmistaja

STADA Arzneimittel AG

Stadastrasse 2-18

61118 Bad Vilbel

Saksa

Muut valmistajat

Pharmadox Healthcare Ltd.

KW20A Kordin Industrial Park
Paola PLA 3000
Malta

STADA Arzneimittel GmbH
Muthgasse 36/2 1190 Wien
Itävalta

Eurofins PROXY Laboratories B.V.
Archimedesweg 25
2333 CM Leiden
Alankomaat

Myyntiluvan haltijan paikallinen edustaja

STADA Nordic ApS, Suomen sivuliike
PL 1310
00101 Helsinki

Tämä pakkausseloste on tarkistettu viimeksi 1.11.2021

Bipacksedel: Information till användaren

Icatibant STADA 30 mg injektionsvätska, lösning, i förfylld spruta ikatibant

Läs noga igenom denna bipacksedel innan du börjar använda detta läkemedel. Den innehåller information som är viktig för dig.

- Spara denna information, du kan behöva läsa den igen.
- Om du har ytterligare frågor vänd dig till läkare eller apotekspersonal.
- Detta läkemedel har ordinerats enbart åt dig. Ge det inte till andra. Det kan skada dem, även om de uppvisar sjukdomstecken som liknar dina.
- Om du får biverkningar, tala med läkare eller apotekspersonal. Detta gäller även eventuella biverkningar som inte nämns i denna information. Se avsnitt 4.

I denna bipacksedel finns information om följande :

1. Vad Icatibant Stada är och vad det används för
2. Vad du behöver veta innan du använder Icatibant Stada
3. Hur du använder Icatibant Stada
4. Eventuella biverkningar
5. Hur Icatibant Stada ska förvaras
6. Förpackningens innehåll och övriga upplysningar

1. Vad Icatibant Stada är och vad det används för

Icatibant Stada innehåller den aktiva substansen ikatibant.

Detta läkemedel används för behandling av symptomen på hereditärt angioödem (HAE) hos vuxna, ungdomar och barn 2 år och äldre.

Vid HAE är halten av ett ämne i blodet, som kallas bradykinin, förhöjd, och detta leder till symptom som svullnad, smärta, illamående och diarré.

Icatibant Stada blockerar aktiviteten av bradykinin och minskar därmed utvecklingen av symptom vid ett HAE-anfall.

Ikatibant som finns i Icatibant Stada kan också vara godkänd för att behandla andra sjukdomar som inte nämns i denna produktinformation. Fråga läkare, apoteks- eller annan hälso- och sjukvårdspersonal om du har ytterligare frågor och följ alltid deras instruktion.

2. Vad du behöver veta innan du använder Icatibant Stada

Använd inte Icatibant Stada

- om du är allergisk mot ikatibant eller något annat innehållsämne i detta läkemedel (anges i avsnitt 6).

Varningar och försiktighet

Tala med läkare innan du använder Icatibant Stada:

- om du lider av angina (kärlkramp) (minskat blodflöde till hjärtmuskeln)
- om du nyligen har haft ett slaganfall.

Vissa av biverkningarna i samband med Icatibant Stada liknar symptomen på din sjukdom. Om du märker att dina symptom på anfallet förvärras efter att du fått detta läkemedel, tala genast om det för din läkare.

Dessutom:

- Du eller din vårdgivare måste ha övat på subkutan (under huden) injektionsteknik innan du själv eller din vårdgivare ger dig injektioner med detta läkemedel.
- Omedelbart efter att du själv eller din vårdgivare injicerat dig med Icatibant Stada när du får ett laryngealt anfall (tilltäppning av de övre luftvägarna) måste du omedelbart uppsöka sjukvård.
- Om dina symtom inte har försvunnit efter att du själv eller vårdgivaren har injicerat Icatibant Stada, ska du söka läkarhjälp angående ytterligare injektioner av detta läkemedel. Till vuxna patienter kan upp till två ytterligare injektioner ges inom 24 timmar.

Barn och ungdomar

Detta läkemedel rekommenderas inte till barn under 2 år eller som väger mindre än 12 kg då studier saknas för dessa patienter.

Andra läkemedel och Icatibant Stada

Tala om för läkare om du tar, nyligen har tagit eller kan tänkas ta andra läkemedel.

Icatibant Stada är inte känt för att påverka eller påverkas av andra läkemedel. Om du tar ett läkemedel som kallas för ACE-hämmare, (till exempel kaptopril, enalapril, ramipril, kinapril, lisinopril) för att sänka blodtrycket eller av något annat skäl, fråga din läkare om detta innan du får detta läkemedel.

Graviditet och amning

Om du är gravid eller ammar, tror att du kan vara gravid eller planerar att skaffa barn, rådfråga läkare innan du använder detta läkemedel.

Om du ammar ska du inte amma barnet på 12 timmar efter att du senast fått detta läkemedel.

Körförmåga och användning av maskiner

Kör inte och använd inte maskiner om du känner dig trött eller yr efter ett HAE-anfall eller efter att ha använt detta läkemedel.

Du är själv ansvarig för att bedöma om du är i kondition att framföra motorfordon eller utföra arbeten som kräver skärpt uppmärksamhet. En av faktorerna som kan påverka din förmåga i dessa avseenden är användning av läkemedel på grund av deras effekter och/eller biverkningar. Beskrivning av dessa effekter och biverkningar finns i andra avsnitt. Läs därför all information i denna bipacksedel för vägledning. Diskutera med din läkare eller apotekspersonal om du är osäker.

Icatibant Stada innehåller natrium

Denna injektionsvätska, lösning innehåller mindre än 1 mmol (23 mg) natrium, dvs. är näst intill ”natriumfritt”.

3. Hur du använder Icatibant Stada

Använd alltid detta läkemedel enligt läkarens anvisningar. Rådfråga läkare om du är osäker.

Om du aldrig tidigare har fått Icatibant Stada, kommer den första dosen av detta läkemedel alltid att injiceras av läkare eller sjuksköterska. Läkaren talar om för dig när det är säkert för dig att gå hem.

Efter att ha diskuterat med din läkare eller sköterska och efter att ha tränat subkutan (under huden) injektionsteknik, kan du själv eller din vårdgivare injicera Icatibant Stada när du får ett angioödemfall.

Det är viktigt att Icatibant Stada injiceras subkutant (under huden) så snart du märker anfallet av hereditärt angioödem. Din läkare eller sköterska kommer att lära dig och din vårdgivare hur detta läkemedel injiceras på ett säkert sätt genom att följa användaranvisningar för injektion i bipacksedeln.

När och hur ofta ska du använda Icatibant Stada?

Läkaren har bestämt exakt vilken dos av detta läkemedel du ska ha och kommer att berätta för dig hur ofta du ska använda läkemedlet.

Vuxna

- Den rekommenderade dosen Icatibant Stada är en injektion (3 ml, 30 mg) som injiceras subkutant (under huden) så snart du får ett anfall av angioödem (t.ex. ökad hudsvullnad, särskilt som påverkar ansikte och hals, eller ökade magsmärtor).
- Om symptomen inte har lindrats efter 6 timmar, fråga din läkare angående ytterligare injektioner av Icatibant Stada. Till vuxna kan upp till två ytterligare injektioner ges inom 24 timmar.
- **Du ska inte få mer än 3 injektioner på 24 timmar och om du under en månad behöver mer än 8 injektioner bör du rådgöra med läkare.**

Barn och ungdomar i ålder 2 till 17 år

- Den rekommenderade dosen av Icatibant Stada är en injektion om 1 ml upp till maximalt 3 ml baserat på kroppsvikt som injiceras subkutant (under huden) så snart du utvecklar symptom på ett angioödemfall (t.ex. ökad hudsvullnad som särskilt påverkar ansiktet och halsen, ökad magsmärtor).
- Se avsnittet om användaranvisningar för injektion för den dos som ska injiceras.
- Om du är osäker vilken dos som ska injiceras, rådfråga läkare, apotekspersonal eller sjuksköterska.
- **Om symptomen blir sämre eller inte förbättras, måste du omedelbart söka läkare.**

Hur används Icatibant Stada?

Icatibant Stada ges som subkutan injektion (under huden). Varje spruta ska endast användas en gång.

Detta läkemedel injiceras med en kort injektionsnål in i fettvävnaden under huden på magen.

Om du har ytterligare frågor om detta läkemedel, kontakta läkare eller apotekspersonal.

Följande användaranvisningar för injektion är stegvisa och avsedda för:

- **självinjektion (vuxna)**
- **injektion som ges av en vårdgivare eller hälso- och sjukvårdspersonal till vuxna, ungdomar eller barn över 2 år (som väger minst 12 kg).**

Användaranvisningarna omfattar följande huvudsteg:

- 1) Allmän information
- 2a) Förberedande av spruta för barn och ungdomar (2–17 år) som väger 65 kg eller mindre
- 2b) Förberedande av spruta och nål för injektion (alla patienter)
- 3) Förberedande av injektionsställe
- 4) Injicering av lösningen
- 5) Kassering av spruta, nål och nålskydd

Stegvisa användaranvisningar för injektion

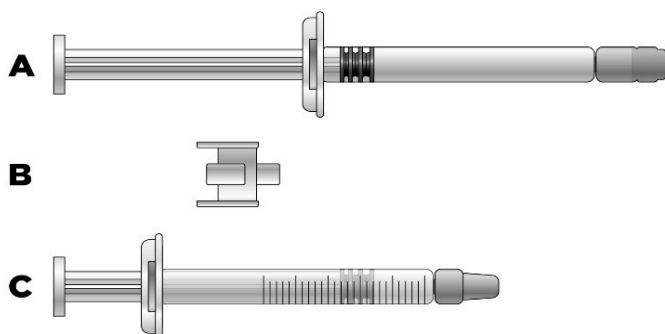
1) Allmän information
<ul style="list-style-type: none">• Börja med att rengöra arbetsytan som ska användas för att förbereda sprutan på.• Tvätta händerna med tvål och vatten.• Ta ut den förfyllda sprutan ur kartongen.• Ta av skyddshatten från änden på den förfyllda sprutan genom att skruva av skyddshatten.• När skyddshatten har skruvats av, läggs den förfyllda sprutan på en plan yta.

2a) Förberedande av spruta för barn och ungdomar (2–17 år) som väger 65 kg eller mindre:

Viktig information för hälso- och sjukvårdspersonal och vårdgivare:

Om dosen är mindre än 30 mg (3 ml) krävs följande utrustning för att extrahera rätt dos (se nedan):

- Icatibant Stada förfylld spruta (innehållande icatibant lösning)
- Anslutning (adapter)
- 3 ml graderad spruta



Den injektionsvolym som krävs i ml ska dras upp i en tom 3 ml graderad spruta (se tabell nedan).

Tabell 1: Doseringsregim för barn och ungdomar

Kroppsvikt	Injektionsvolym
12 kg till 25 kg	1,0 ml
26 kg till 40 kg	1,5 ml
41 kg till 50 kg	2,0 ml
51 kg till 65 kg	2,5 ml

Patienter som väger **mer än 65 kg** ska använda hela innehållet i den förfyllda sprutan (3 ml).



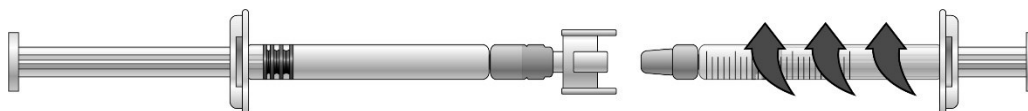
Om du är osäker på hur mycket lösning (volym) du ska dra upp i sprutan, kontakta läkare, apotekspersonal eller sjuksköterska

- 1) Ta bort locken på varje ända på anslutningen.



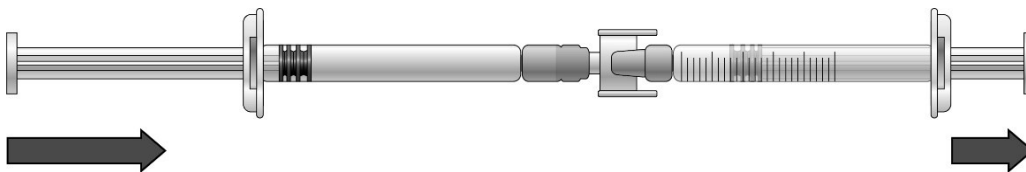
Vidrör inte ändarna på anslutningen och sprutspetsarna för att förhindra kontaminering (smittkällor)

- 2) Skruva fast anslutningen på den förfyllda sprutan.
- 3) Anslut den graderade sprutan på den andra änden av anslutningen och kontrollera att båda anslutningarna sitter fast ordentligt.

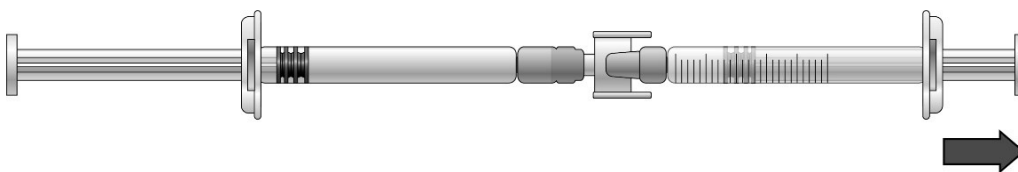


Föra över ikatibantlösning till den graderade sprutan:

- 1) Påbörja överföringen av ikatibant lösning genom att trycka på den förfyllda sprutans kolv (längst till vänster på bilden nedan).



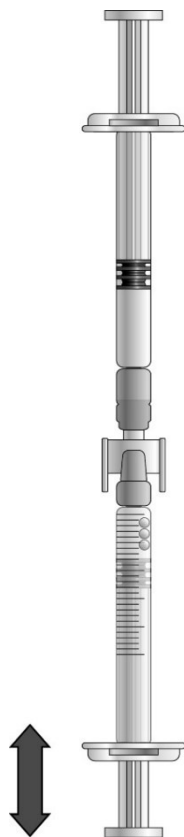
- 2) Om ikatibant lösning inte börjar föras över till den graderade sprutan, dra lätt i den graderade sprutans kolv tills ikatibant lösning börjar flöda till den graderade sprutan (se bild nedan).



- 3) Fortsätt att trycka på den förfyllda sprutans kolv tills den önskade injektionsvolymen (dos) har förts över till den graderade sprutan. Se tabell 1 för doseringsinformation.

Om det finns luft i den graderade sprutan:

- Vänd den anslutna sprutan så att den förfyllda sprutan är högst upp (se bild nedan).



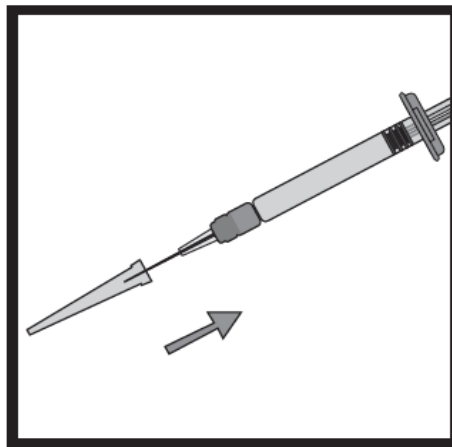
- Tryck på den graderade sprutans kolv så att eventuell luft förs tillbaka till den förfyllda sprutan (detta steg kan behöva upprepas flera gånger).
- Dra upp den mängd (volym) av ikatibantlösning som ordinerats.

- 4) Ta bort den förfyllda sprutan och anslutningen från den graderade sprutan.
- 5) Kassera den förfyllda sprutan och anslutningen i en avfallsbehållare för vassa föremål.

2b) Förberedande av spruta och nål för injektion
Alla patienter (vuxna, ungdomar och barn)

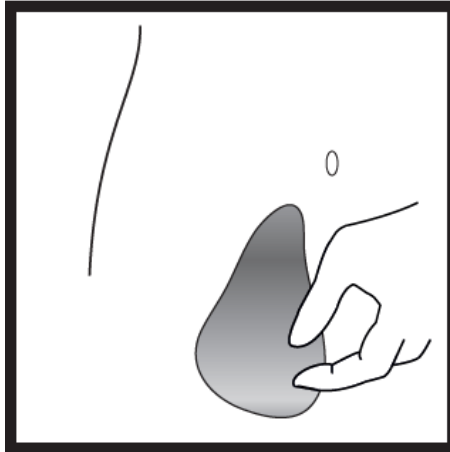


- Ta ut nålskyddet ur blisterförpackningen.
- Ta bort förslutningen från nålskyddet (nålen ska vara kvar i nålskyddet).



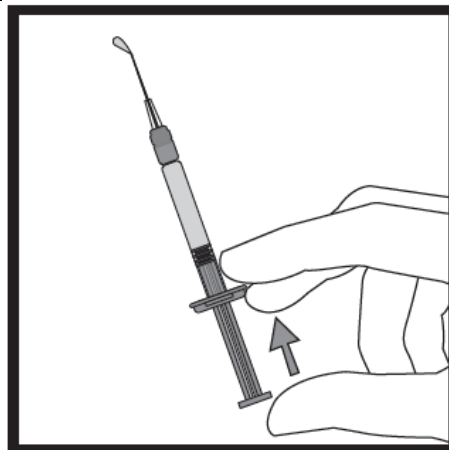
- Ta ett stadigt tag om sprutan. Fäst nålen försiktigt på den förfyllda sprutan som innehåller den färglösa lösningen.
- Skruva fast den förfyllda sprutan på nålen medan den fortfarande sitter i nålskyddet.
- Ta ut nålen ur nålskyddet genom att dra i sprutcyllindern. Dra inte ut kolven.
- Sprutan är nu klar för injektion.

3) Förberedande av injektionsställe

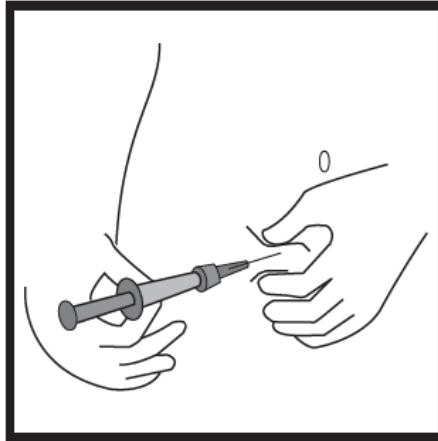


- Välj injektionsställe. Injektionsstället ska vara ett hudveck på buken, ungefär 5–10 cm nedanför naveln på endera sidan. Detta område ska befinna sig minst 5 cm från eventuella ärr. Välj inte ett område som har blåmärken, är svullet eller gör ont.
- Rengör injektionsstället genom att gnida med en spritsudd och låt det torka.

4) Injicering av lösningen

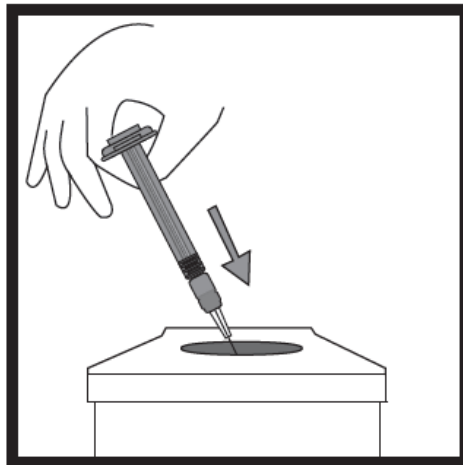


- Håll sprutan i ena handen mellan två fingrar med tummen på kolvens ände.
- Se till att det inte finns några luftbubblor i sprutan genom att trycka på kolven tills första droppen syns på nålspetsen.



- Håll sprutan i 45–90 graders vinkel mot huden med nålen riktad mot huden.
- Medan du håller sprutan i ena handen använder du den andra handen till att försiktigt hålla ett hudveck mellan tummen och fingrarna på det tidigare desinficerade injektionsstället.
- Medan du håller i hudvecket för du sprutan mot huden och sticker snabbt in nålen i hudvecket.
- Tryck sakta in sprutkolven med stadig hand tills all vätska har injicerats i huden och ingen vätska finns kvar i sprutan.
- Tryck in kolven så långsamt att det tar ungefär 30 sekunder.
- Släpp hudvecket och dra försiktigt ut nålen.

5) Kassering av spruta, nål och nålskydd



- Kassera spruta, nål och nålskydd i en avfallsbehållare för vassa föremål, vilken är avsedd för avfall som kan orsaka skada vid olämplig hantering.

Om du har använt för stor mängd av Icatibant Stada

Om du fått i dig för stor mängd läkemedel eller om t.ex. ett barn fått i sig läkemedlet av misstag kontakta genast läkare, sjukhus eller Giftinformationscentralen (tel. 112 i Sverige, 0800 147 111 i Finland) för bedömning av risken samt rådgivning.

4. Eventuella biverkningar

Liksom alla läkemedel kan detta läkemedel orsaka biverkningar, men alla användare behöver inte få dem. Nästan alla patienter som får Icatibant Stada upplever en reaktion på injektionsstället (såsom hudirritation, svullnad, smärta, klåda, hudrodnad och en brännande känsla). Biverkningarna är vanligen milda och försvinner utan att någon ytterligare behandling behövs.

Tala omedelbart om för din läkare om du märker att symtomen vid anfallet förvärras när du har fått detta läkemedel.

Mycket vanliga (kan förekomma hos fler än 1 av 10 användare):

Övriga reaktioner på injektionsstället (tryckkänsla, blåmärken, minskad känsel och/eller domning, upphöjda kliande hudutslag och värmekänsla).

Vanliga (kan förekomma hos upp till 1 av 10 användare):

Illamående
Huvudvärk
Yrsel
Feber
Klåda
Hudutslag
Hudrodnad
Onormalt leverfunktionstest.

Har rapporterats (förekommer hos ett okänt antal användare):

Nässelutslag (urtikaria).

Rapportering av biverkningar

Om du får biverkningar, tala med läkare eller apotekspersonal. Detta gäller även eventuella biverkningar som inte nämns i denna information. Du kan också rapportera biverkningar direkt via:

i Sverige:

Läkemedelsverket
Box 26
751 03 Uppsala
www.lakemedelsverket.se

i Finland:

webbplats: www.fimea.fi
Säkerhets- och utvecklingscentret för läkemedelsområdet Fimea
Biverkningsregistret
PB 55
00034 FIMEA

Genom att rapportera biverkningar kan du bidra till att öka informationen om läkemedels säkerhet.

5. Hur Icatibant Stada ska förvaras

Förvara detta läkemedel utom syn- och räckhåll för barn.

Används före utgångsdatum som anges på etiketten och kartongen efter EXP. Utgångsdatumet är den sista dagen i angiven månad.

Förvaras vid högst 25 °C. Får ej frysas.

Använd inte detta läkemedel om du märker att sprutans eller nålens förpackning är skadad eller om det finns några synliga tecken på försämring, t.ex. om lösningen är grumlig eller innehåller flytande partiklar, eller om lösningens färg har förändrats.

Läkemedel ska inte kastas i avloppet eller bland hushållsavfall. Fråga apotekspersonalen hur man kastar läkemedel som inte längre används. Dessa åtgärder är till för att skydda miljön.

6. Förpackningens innehåll och övriga upplysningar

Innehållsdeklaration

- Den aktiva substansen är ikatibant. Varje förfylld spruta innehåller 30 milligram ikatibant (som acetat). Varje ml lösning innehåller 10 mg ikatibant.
- Övriga innehållsämnen är: natriumklorid, koncentrerad ättiksyra, natriumhydroxid (för pH-justering) och vatten (se avsnitt 2).

Läkemedlets utseende och förpackningsstorlekar

Icatibant Stada är en klar, färglös injektionsvätska, lösning, i en förfylld glasspruta på 3 ml. Injektionsnål medföljer i förpackningen.

Icatibant Stada finns som enkelförpackning innehållande en förfylld spruta med en injektionsnål eller som en multiförpackning innehållande tre förfyllda sprutor med tre injektionsnålar.

Eventuellt kommer inte alla förpackningsstorlekar att marknadsföras.

Innehavare av godkännande för försäljning och tillverkare

STADA Arzneimittel AG
Stadastrasse 2-18
61118 Bad Vilbel
Tyskland

Övriga tillverkare

Pharmadox Healthcare Ltd.
KW20A Kordin Industrial Park
Paola PLA 3000
Malta

STADA Arzneimittel GmbH
Muthgasse 36/2 1190 Wien
Österrike

Eurofins PROXY Laboratories B.V.
Archimedesweg 25
2333 CM Leiden
Nederländerna

Lokal företrädare

i Sverige:
STADA Nordic ApS
Marielundvej 46A
2730 Herlev
Danmark

i Finland:
STADA Nordic ApS, filial i Finland

PB 1310
00101 Helsingfors

Denna bipacksedel ändrades senast 1.11.2021