

Pakkausseloste: Tietoa potilaalle
Foradil 12 mikrog/annos inhalaatiojauhe, kova kapseli
Formoterolifumaraattidihydraatti

Lue tämä pakkausseloste huolellisesti ennen kuin aloitat lääkkeen käyttämisen, sillä se sisältää sinulle tärkeitä tietoja.

- Säilytä tämä pakkausseloste. Voit tarvita sitä myöhemmin.
- Jos sinulla on kysyttävää, käänny lääkärin tai apteekkihenkilökunnan puoleen.
- Tämä lääke on määrätty vain sinulle eikä sitä tule antaa muiden käyttöön. Se voi aiheuttaa haittaa muille, vaikka heillä olisikin samanlaiset oireet kuin sinulla.
- Jos havaitset haittavaikutuksia, käänny lääkärin tai apteekkihenkilökunnan puoleen. Tämä koskee myös sellaisia mahdollisia haittavaikutuksia, joita ei ole mainittu tässä pakkausselosteessa. Ks. kohta 4.

Tässä pakkausselosteessa kerrotaan:

1. Mitä Foradil on ja mihin sitä käytetään
2. Mitä sinun on tiedettävä, ennen kuin otat Foradil -valmistetta
3. Miten Foradil -valmiste otetaan
4. Mahdolliset haittavaikutukset
5. Foradil -valmisteen säilyttäminen
6. Pakkauksen sisältö ja muuta tietoa

1. Mitä Foradil on ja mihin sitä käytetään

Foradil sisältää vaikuttavana aineena formoterolifumaraattidihydraattia. Foradil inhalaatiojauhetta sisältävä kova kapseli sisältää 12 mikrogrammaa formoterolifumaraattidihydraattia. Inhalaatiojauhetta sisältävät kapselit on tarkoitettu vain inhalaatiokäyttöön ja ainoastaan käytettäväksi Aerolizer-inhalaattorissa.

Foradil on keuhkoputkia laajentava lääke. Sitä käytetään astman ja muiden hengitystiesairauksien, kuten kroonisen keuhkoputken tulehduksen, keuhkolaajentuman ja keuhkohtaumataudin (COPD) hoitoon. Foradil helpottaa hengitystä avaamalla keuhkojen pieniä ilmatiehyitä ja rentouttaa ja pitää ne avoimina noin 12 tunnin ajan. Jos lääkärin antamia ohjeita noudatetaan, Foradilin pitäisi helpottaa sinua pysymään oireettomana koko vuorokauden.

2. Mitä sinun on tiedettävä, ennen kuin otat Foradil -valmistetta

Noudata lääkärin antamia ohjeita. Ne saattavat poiketa tässä pakkausselosteessa olevista ohjeista.

Älä niele kapseleita – käytä niitä vain inhalaationa Aerolizer-inhalaatiolaitteen kanssa.

Älä käytä Foradil -valmistetta

- Jos olet allerginen formoterolille, laktoosille (sisältää pienen määrän maitoproteiineja) tai tämän lääkkeen jollekin muulle aineelle (lueteltu kohdassa 6).

Jos jokin näistä koskee sinua, ilmoita allergiastasi lääkärille äläkä käytä Foradil-valmistetta. Mikäli uskot olevasi allerginen, kysy lääkäriltä neuvoa lääkkeen käytöstä.

Varoitukset ja varotoimet

Keskustele lääkärin kanssa ennen kuin otat Foradil-valmistetta,

- jos sinulla on jokin sydänsairaus
- jos sinulla on korkea verenpaine
- jos sinulla on yliaktiivinen kilpirauhanen
- jos sinulla on aneurysma (valtimon pullistuma, kohta jossa valtimon seinämä on tavallista heikompi)
- jos sinulla on sydämen toiminnan häiriöitä, kuten nk. ”pidentynyt QT-aika” sydänsähkökäyrässä eli EKG:ssa.
- jos sinulla sokeritauti
- jos sinulla on feokromosytooma (lisämunuaiskasvain, joka saattaa vaikuttaa verenpaineeseen).

Jos tunnet hengenahdistusta tai hengityksesi vinkuu, kun käytät Foradilia, sinun tulee jatkaa Foradilin käyttöä, mutta ottaa yhteyttä lääkäriin niin pian kuin mahdollista, sillä saatat tarvita lisähoitoa.

Kun astma on hyvin hallinnassa, lääkäri voi harkita Foradil-annoksen asteittaista pienentämistä. Jos sinulla on astma, sinun ei pidä käyttää Foradilia ainoana astmalääkkeenäsi. Käytä Foradilia aina yhdessä inhaloitavan (sisäänhengitettävän) kortikosteroidin kanssa.

Älä käytä Foradilin kanssa muita lääkkeitä, jotka sisältävät pitkävaikutteisia beeta₂-agonisteja kuten esim. salmeterolia.

Älä käytä Foradilia jos:

- astmasi pysyy hyvin hallinnassa inhaloitavalla kortikosteroidilla
- tarvitset vain lyhytvaikutteisia beeta₂-agonisteja silloin tällöin.

Eräissä Foradililla tehdyissä kliinisissä tutkimuksissa on havaittu vakavia astma-kohtauksia (ks. kohta 4. Mahdolliset haittavaikutukset).

Älä aloita Foradilin käyttöä tai suurena lääkärin suosittelemaa Foradil-annosta, kun sinulla on astma-kohtaus.

Älä muuta tai lopeta mitään hengitysvaikeuksiasi määrättyä lääkitystäsi (mukaan lukien inhaloitavat kortikosteroidit) omin päin. Lääkäri säättää annostustasi tarpeen mukaan.

Jos sinulla on astma, älä käytä Foradilia helpottaaksesi äkillisesti alkavaa vinkuvaa hengitystä. Pidä aina mukanaasi lyhytvaikutteista beeta₂-agonistia (sumutinta, jossa on esim. salbutamolia), jolla hoidat äkillisiä astmaoireita.

Foradil-hoidon aikainen seuranta

Foradil-hoito saattaa nostaa veren sokeripitoisuutta. Jos olet diabeetikko, saatat joutua tarkkailemaan verensokeriasi.

Foradil-hoito voi laskea veresi kaliumarvoja, mikä voi altistaa sydämen rytmihäiriöille. Sen vuoksi lääkärisi saattaa tarkkailla veren kaliumarvojasi, erityisesti jos sinulla on paha astma.

Tärkeää tietoa vastaavanlaisesta tuotteesta

Foradil kuuluu pitkävaikutteisiksi beeta₂-agonisteiksi (LABA) kutsuttuun lääkeryhmään. Toisella pitkävaikutteisella beeta₂-agonistilla (salmeterolilla) tehdyssä laajassa tutkimuksessa havaittiin suurentunut astmakuolemien riski. Foradililla ei ole tehty vastaavia tutkimuksia. Keskustele lääkärin kanssa tästä riskistä sekä Foradilin käytön hyödyllisyydestä astmasi hoidossa.

Muut lääkevalmisteet ja Foradil

Kerro lääkärille tai apteekkihenkilökunnalle, jos parhaillaan käytät tai olet äskettäin käyttänyt tai saatat käyttää muita lääkkeitä. Tämä on erityisen tärkeää, jos otat jotakin seuraavista lääkkeistä:

- Monoamiinioksidaasin estäjiä (MAO:n estäjiä) tai trisyklisiä masennuslääkkeitä, joita käytetään masennuksen hoitoon ja mielialaa kohottamaan.
- Sympatomimeetteja, jotka ovat adrenaliinin kaltaisia lääkkeitä ja joita käytetään astman ja nenän tukkoisuuden hoitoon.
- Antihistamiineja, jotka ovat yleisiä allergiassa käytettäviä lääkkeitä ja jotka ehkäisevät tai hoitavat yleisimpiä allergia-oireita.
- Steroideja, joita käytetään usein astman tai muiden tulehdussairauksien hoitoon.
- Diureetteja, jotka ovat nesteensoistolääkkeitä ja joita käytetään turvotuksen (veden kertymisen), sydämen vajaatoiminnan ja kohonneen verenpaineen hoitoon.
- Beetasalpaajia, joita käytetään kohonneen verenpaineen, sydämen vajaatoiminnan, sydämen raskausrintakivun eli angina pectoriksen, ahdistuneisuuden ja sydämen rytmihäiriöiden hoitoon. Eräät viherkaihin hoitoon käytettävät silmätipat saattavat sisältää beetasalpaajaa.
- Kinidiiniä, disopyramidia ja prokainamidia, joita käytetään sydämen rytmihäiriöiden hoitoon.
- Fentiatsiinijohdoksia, joita käytetään mielen häiriöiden hoitoon, kuten skitsofrenian, manian, psykoottisten tilojen ja ahdistuneisuuden hoitoon.
- Digitalista, jota käytetään sydämen vajaatoiminnan ja sydämen rytmihäiriöiden hoitoon.
- Ksantiinijohdoksia, joita käytetään astman ja keuhkohtaumataudin hoitoon.
- Makrolidiantibiootteja (kuten erytromysiiniä, atsitromysiiniä).
- Leikkausten yhteydessä käytettäviä sisäänhengitettäviä nukutuslääkkeitä, kuten halogenoituja hiilivetyyhdisteitä (esim. halotaania). Kerro lääkärille, että käytät Foradil-valmistetta, ennen kuin sinut nukutetaan.

Lääkäri saattaa joutua muuttamaan annosta tai jopa lopettamaan jonkun lääkkeen.

Lääkäri on saattanut määrätä muitakin säännöllisesti otettavia lääkkeitä hengitysteiden kunnossa pitämiseksi. Sen vuoksi on tärkeää, että jatkat niiden ottamista säännöllisesti. **ÄLÄ LOPETA LÄÄKITYSTÄ** tai pienennä annosta, vaikka tuntisitkin voitisi paremmaksi.

Vanhemmat henkilöt (65-vuotiaat ja sitä vanhemmat)

Jos olet 65-vuotias tai sitä vanhempi, voit käyttää Foradilia samalla annoksella kuin muut aikuiset.

Lapset ja nuoret (6-vuotiaat tai vanhemmat)

Foradil sopii 6-vuotiaille ja sitä vanhemmille lapsille. Lasten tulisi käyttää Foradilia vain, jos he osaavat käyttää inhalaattoria oikein (ks. ”Miten Foradil kapsleita käytetään Aerolizer-inhalaattorin kanssa?”). Heidän tulee käyttää inhalaattoria vain aikuisen avustamana.

Raskaus ja imetys

Raskaus:

Neuvottele lääkärisi kanssa, jos olet raskaana tai suunnittelet raskautta.

Foradilia ei tule käyttää raskauden aikana, ellei sinua hoitava lääkäri neuvo sinua käyttämään sitä. Hän kertoo sinulle Foradilin käytön mahdollisista vaaroista raskauden aikana.

Imetys:

Foradilia ei tule käyttää imetysaikana, ellei lääkäri nimenomaan niin määrää. Kysy neuvoa lääkäriltä tai apteekista ennen kuin käytät mitään lääkettä.

Ajaminen ja koneiden käyttö

Foradilin on ilmoitettu aiheuttaneen joillekin potilaille huimausta. Jos tunnet huimausta, älä aja autolla tai käytä koneita tai suorita muita toimia, jotka vaativat tarkkaavaisuutta.

Foradil sisältää laktoosia (maitosokeria).

Jos lääkäri on kertonut, että sinulla on jokin sokeri-intoleranssi, keskustele lääkärin kanssa ennen tämän lääkevalmisteen ottamista.

3. Miten Foradil -valmiste otetaan

Noudata lääkärin antamia ohjeita tarkasti. Käytä Foradil-valmistetta aina juuri niin kuin lääkäri tai apteekkihenkilökunta on ohjeistanut. Kysy heiltä tarvittaessa myös neuvoa Aerolizer-inhalaattorin oikeasta käytöstä. Lääkärin määräämää annosta ei tule ylittää. Tarkista ohjeet lääkäriltä tai apteekista, jos olet epävarma.

Älä niele kapseleita – käytä niitä vain inhalaationa Aerolizer-inhalaatiolaitteen kanssa.

Kuinka paljon Foradilia otetaan

Lääkärisi määrää sinulle yksilöllisesti sopivan annoksen.

Astman hoidossa Foradil määrätään aina inhaloitavan (sisäänhengitettävän) kortikosteroidivalmisteen lisäksi. Aikuisten tavallinen annos on 1-2 inhalaatiojauhekapselia kaksi kertaa vuorokaudessa. Aikuisten suurin suositeltu vuorokausiannos on 4 kapselia. Katso käyttöohjeesta miten kapseli asetetaan inhalaattoriin ja miten kapselin sisältö inhaloidaan.

Jos säännöllinen vuorokausiannoksesi on 1 kapseli 2 kertaa vuorokaudessa, voit lisäksi tarvittaessa ottaa oireiden lievittämiseksi 1-2 inhalaatiojauhekapselia vuorokaudessa. Jos lisäännokset ovat tarpeen useammin kuin kahtena päivänä viikossa, tulee ottaa yhteys lääkäriin mahdollisimman pian, koska lisäännosten tarve voi olla merkki sairauden pahenemisesta. Pidä aina mukanasasi lyhytvaikutteista beeta₂-agonistia (sumutinta, jossa on esim. salbutamolia), jolla hoidat äkillisiä astman oireita.

6-vuotiaiden ja sitä vanhempien lasten suositeltu vuorokausiannos on 1 kapseli kaksi kertaa vuorokaudessa. Lasten suurin suositeltu vuorokausiannos on 2 kapselia.

Lääkärin ohjeen mukaan Foradilia voidaan käyttää rasituksen, kylmän ilman tai allergeenien aiheuttamien astma-kohtausten estoon seuraavasti: Aikuisille ja yli 6-vuotiaille lapsille 1 inhalaatiojauhekapseli vähintään 15 minuuttia ennen rasitukselle tai allergeenille altistumista. Aikuisille lääkäri voi joissakin tapauksissa määrätä 2 kapselia vinkuvan hengityksen ja bronkospasmin estämiseksi. Jos käytät Foradilia säännöllisesti astman hoitoon, lääkitykseesi kuuluu aina myös inhaloitava kortikosteroidi.

Keuhkohtaumataudissa ylläpitoannos aikuisilla on 1-2 kapselia kaksi kertaa päivässä.

Foradil on tarkoitettu sisäänhengitettäväksi pakkauksessa olevan inhalaattorin avulla. Inhalaattoria käytetään oheisten ohjeiden mukaan.

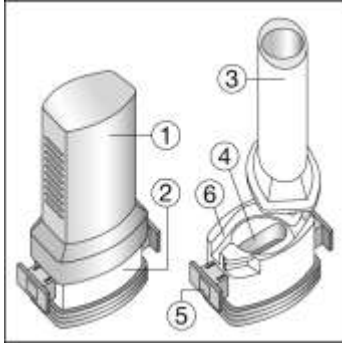
Miten Foradil kapseleita käytetään inhalaattorin kanssa

Jotta osaisit käyttää (inhaloida) Foradil-kapseleita Aerolizer-inhalaattorin kanssa oikein, seuraa tarkasti käyttöohjeita.

Käytä Foradil kapseleita **vain inhalaattorissa**, joka on mukana pakkauksessa. Tämä Aerolizer-inhalaattori on kehitelty erityisesti Foradil kapseleiden käyttöön.

Irrota kapseli alumiinipakkauksesta juuri ennen käyttöä. Varmista, että sormesi ovat täysin kuivat, ettei kapseli kostu.

Älä niele kapselia. Kapselin sisältämä jauhe on tarkoitettu käytettäväksi ainoastaan inhalaatioon.



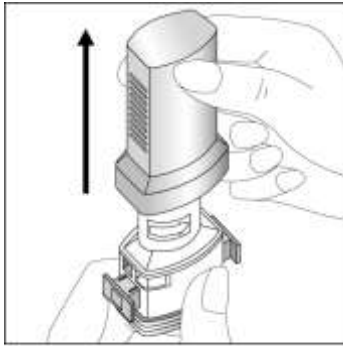
Aerolizer-inhalaattori sisältää seuraavat osat:

1. Sininen suojus rungon suukappaleen suojaamiseksi
2. Runko, joka vapauttaa lääkkeen kapselista

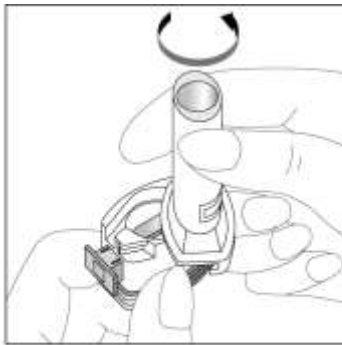
Runko sisältää:

3. Suukappale
4. Kapselikammio
5. Sininen nappi, jossa on "siivekkeet" (ulkonevat sivukappaleet) ja tapit kummallakin sivulla
6. Ilman sisääntulokanava

Käyttöohjeet



1. Poista suojus.



2. Avaa kapselikammio
Pidä tiukasti kiinni inhalaattorin rungosta ja
käännä suukappale nuolen osoittamaan
suuntaan.

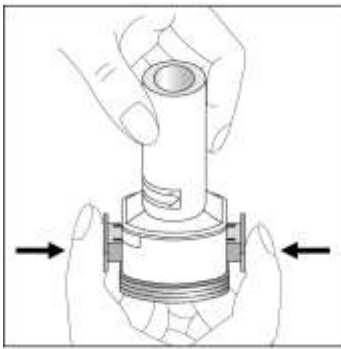


3. Varmista, että sormesi ovat täysin kuivat.
Irrota kapseli alumiinipakkauksesta juuri ennen
käyttöä ja aseta se kapselikammion pohjalle.

TÄRKEÄÄ: Älä pane kapselia suukappaleeseen!

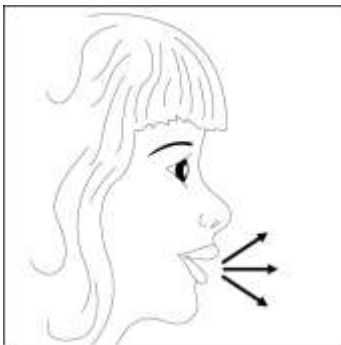


4. Sulje kapselikammio kääntämällä suukappaletta takaisin päin kunnes kuuluu ”klik”.



5. Jauheen vapauttaminen kapselistä:
- Pidä Aerolizeria pystyasennossa suukappale ylöspäin
 - Lävistä kapseli painamalla tiukasti yhteen kumpaakin sinistä nappia samaan aikaan.
- Vapauta sitten napit. Tee tämä vain kerran.

Huom! Kapseli saattaa tässä vaiheessa särkyä, jolloin pieniä liivatepalasia voi inhaloitaessa joutua suuhusi tai nieluusi. Liivate on ravinnoksi kelpavaa eikä näin ollen ole haitallista.



6. Hengitä voimakkaasti ulos.



7. Inhaloit lääke syväälle hengitysteihin:
 - Aseta suukappale suuhusi ja kallista päätäsi vähän taaksepäin.
 - Sulje huulet tiukasti suukappaleen ympärille.
 - Hengitä sisään nopeasti, mutta tasaisesti ja niin syvään kuin voit.

Huom! Kun kapseli pyörii kapselikammion yläpuolella olevassa tilassa, kuuluu suriseva ääni. Jos et kuule ääntä, avaa kapselikammio ja tarkasta, onko kapseli irrallaan kapselikammiossa. Toista kohta 7. **ÄLÄ YRITÄ** irrottaa kapselia painamalla nappeja uudelleen.

8. Hengitettyäsi Aerolizerin kautta, pidätä hengitystäsi niin kauan kuin jaksat samalla, kun otat Aerolizerin pois suusta. Hengitä sitten ulos. Avaa kapselikammio ja katso, onko kapselissa vielä inhalaatiojauhetta. Jos sinne on jäänyt jauhetta, toista kohdat 6-8.



9. Kun kaikki inhalaatiojauhe on käytetty, avaa kapselikammio (ks. kohta 2). Poista tyhjä kapseli ja poista kuivalla kankaalla tai pehmeällä harjalla sisälle jäänyt jauhe.

Huom! **ÄLÄ KÄYTÄ VETTÄ** Aerolizerin puhdistamiseen.

10. Sulje suukappale ja aseta suojus paikalleen.

Kysymyksiä/Kuinka vältetään ongelmat

1. Kuinka vältetään kapselin rikkoutuminen pieniksi palasiksi?

Kapseli saattaa rikkoutua, kun painat sinisiä nappeja (kohta 5) ja pienet palaset saattavat joutua suuhusi tai kurkkuun, kun inhaloit. Voit ehkäistä tämän:

- Painamalla sinisiä nappeja vain kerran.
- Säilyttämällä kapselit alkuperäisessä pakkauksessa (läpipainopakkauksessa) ennen käyttöä.
- Säilyttämällä kapselit alle 25 °C:ssa.
- Suojaamalla kapselit kosteudelta.

2. Ovatko kapselin palaset haitallisia?

Ne eivät ole haitallisia. Kapseli on tehty elintarvikkeeksi tarkoitettusta liivateesta. Suuhun tai kurkkuun joutuneet palaset voi niellä.

3. Kuinka irrotan kapselikammioon juuttuneen kapselin?

Avaa Aerolizer, käännä se ylösalaisin ja näpäytä kevyesti pohjaa.

4. Mitä teen, jos siniset napit tarttuvat kiinni?
Vedä kevyesti siniset napit alkuasentoonsa siivekkeiden avulla.

5. Mistä voin tietää, että olen todella ottanut annoksen?

- Kuulet surisevan äänen, kun hengität Aerolizerin kautta.
- Tunnet makean laktoosin maun suussasi. Saatat tuntea jauheen kurkun takaosassa. Tämä on normaalia.
- Kapseli on tyhjä.

6. Kuinka voin poistaa jauheen Aerolizerin sisältä?

- Käytä kuivaa kangasta tai pehmeää harjaa.
- Muista, että Aerolizeria ei saa pestä.

Jos otat enemmän Foradil -valmistetta kuin sinun pitäisi

Jos olet vahingossa huomattavasti ylittänyt lääkärin määräämän Foradil -annoksen, saatat tuntea itsesi pahoinvoivaksi tai sinulla saattaa olla vapinaa, päänsärkyä, sydämentykytystä, tiheälyöntisyyttä tai rytmihäiriöitä. Ota välittömästi yhteys lääkäriin, päivystykseen tai Myrkytystietokeskukseen (puh. 09 471 977). Saatat tarvita lääkärin apua. Ota lääkepakkaus mukaasi vastaanotolle.

Jos unohdat ottaa Foradil -annoksen

Jos unohdat ottaa Foradil -annoksen tiettyyn aikaan, ota unohtunut annos heti, kun huomaat unohduksen. Mikäli on jo melkein seuraavan annoksen aika, jätä unohtunut annos ottamatta, ja ota seuraava annos normaalin aikataulun mukaisesti. Älä ota kaksinkertaista annosta korvataksesi unohtamasi kerta-annoksen.

4. Mahdolliset haittavaikutukset

Kuten kaikki lääkkeet, tämäkin lääke voi aiheuttaa haittavaikutuksia. Kaikki eivät kuitenkaan niitä saa.

Yleisimmin raportoidut haittavaikutukset ovat yleensä olleet lieviä, ja ne ovat tavallisesti hävinneet muutaman päivän kuluessa lääkityksen jatkuessa.

Eräissä Foradililla tehdyissä tutkimuksissa on havaittu vakavia astmakohtauksia (hengenhädistyksen vaikea paheneminen, yskä, vinkuva hengitys tai puristava tunne rinnassa), jotka voivat vaatia sairaalahoitoa.

Jotkut vaikutukset voivat olla vakavia:

- **Jos sinulla on bronkospasmi**, johon liittyy hengityksen vinkumista tai yskää ja hengitysvaikeuksia.

Tämä haittavaikutus on melko harvinainen (esiintyy todennäköisesti alle yhdellä potilaalla sadasta)

- **Jos sinulla ilmenee allergisia reaktioita**, kuten ihottumaa tai kutinaa.
- **Jos tunnet** sellaisia oireita kuin lihasten heikkous, lihaskouristukset tai normaalista poikkeava sydämenlyöntitiheys (voivat olla merkkejä alentuneesta kaliumin pitoisuudesta veressä).
- **Jos sinulla on** epäsäännöllinen sydämen syke (tiheälyöntisyys mukaan lukien).

Nämä vakavat haittavaikutukset ovat harvinaisia (esiintyvät todennäköisesti alle yhdellä potilaalla tuhannesta).

- **Jos koet** puristavaa kipua rinnassasi (rasitusrintakivun oire).

Tämä on hyvin harvinainen haittavaikutus (esiintyy enintään yhdellä potilaalla kymmenestä tuhannesta)

Jos sinulle tulee jokin edellä mainituista, **ilmoita välittömästi lääkärille.**

Muut mahdolliset haittavaikutukset:

Yleiset haittavaikutukset

Esiintyvät todennäköisesti yli yhdellä potilaalla sadasta

- päänsärky
- vapina
- sydämentykytys.

Melko harvinaiset haittavaikutukset

Esiintyvät todennäköisesti alle yhdellä potilaalla sadasta

- levottomuus
- ahdistuneisuus
- hermostuneisuus
- univaikkeudet
- heitehuimaus
- nopea sydämensyke
- kurkun ärsytys
- suun kuivuminen
- lihaskouristukset
- lihaskipu.

Harvinaiset haittavaikutukset

Esiintyvät todennäköisesti alle yhdellä potilaalla tuhannesta

- pahoinvointi.

Hyvin harvinaiset haittavaikutukset

Esiintyvät todennäköisesti alle yhdellä potilaalla kymmenestä tuhannesta

- sydämen johtumishäiriöt
- makuaistin vääristyminen
- käsien, nilkkojen tai säärien turvotus
- voimakas jano, tiheä virtsaaminen ja väsymys, jotka jatkuneet pitemmän aikaa (mahdollinen kohonneen verensokerin merkki)
- muutokset verenpaineessa.

Lisäksi on ilmoitettu seuraavia haittavaikutuksia

- yskä
- ihottuma
- päänsärky ja huimaus (mahdollisia kohonneen verenpaineen oireita)

Jos jokin näistä ilmenee voimakkaana, **ilmoita lääkärille mahdollisimman pian.**

Haittavaikutuksista ilmoittaminen

Jos havaitset haittavaikutuksia, kerro niistä lääkärille tai apteekkihenkilökunnalle. Tämä koskee myös sellaisia haittavaikutuksia, joita ei ole mainittu tässä pakkausselosteessa. Voit ilmoittaa haittavaikutuksista myös suoraan (ks. yhteystiedot alla). Ilmoittamalla haittavaikutuksista voit auttaa saamaan enemmän tietoa tämän lääkevalmisteen turvallisuudesta.

www-sivusto: www.fimea.fi

Lääkealan turvallisuus- ja kehittämiskeskus Fimea

Lääkkeiden haittavaikutusrekisteri

PL 55

5. Foradil -valmisteen säilyttäminen

- Ei lasten ulottuville eikä näkyville.
- Älä käytä tätä lääkettä pakkauksessa mainitun viimeisen käyttöpäivämäärän jälkeen.
- Säilytä alle 25 °C.
- Säilytä kapselit alkuperäispakkauksessa (läpipainopakkauksessa) yhdessä inhalaattorin kanssa. Herkkä kosteudelle.
- Hävitä aina vanha Aerolizer ja käytä kunkin pakkauksen mukana tulevaa uutta inhalaattoria.
- Lääkkeitä ei tule heittää viemäriin eikä hävittää talousjätteiden mukana. Kysy käyttämättömien lääkkeiden hävittämisestä apteekista. Näin menetellen suojelet luontoa.

6. Pakkauksen sisältö ja muuta tietoa

Mitä Foradil sisältää

- Vaikuttava aine on formoterolifumaraattidihydraatti.
- Muut aineet ovat laktoosimonohydraatti (25 mg/kapseli, joka sisältää maitoproteiineja) ja liivate.

Lääkevalmisteen kuvaus ja pakkauskoot

Valmisteen kuvaus. Inhalaatiojauhe (12 mikrog/annos) on pakattu koviin värittömiin liivatekapseleihin (koko 3), joissa on merkintä CG, FXF; kapselin sisältö: valkoinen jauhe; inhalaattori: kaksiosainen, suojus ja pohja siniset, suukappale valkoinen, ulkomitat: korkeus 75 mm, suukappale 18 mm x 14 mm, pohja 33 mm x 21 mm, kapselikammio: 16,3 mm x 6,5 mm merkintä Foradil Aerolizer.

30 x 12 mikrog/annos + inhalaattori (Aerolizer),

60 x 12 mikrog/annos + inhalaattori (Aerolizer).

Läpipainopakkaukset (A1/A1).

Kaikkia pakkauskojoja ei välttämättä ole myynnissä.

Myyntiluvan haltija

Novartis Finland Oy
Metsänneidonkuja 10
FI-02130 Espoo
Puh. +358 10 6133 200

Valmistaja

Novartis Finland Oy, Metsänneidonkuja 10, FI-02130 Espoo.
tai
Novartis Healthcare A/S, Edvard Thomsens Vej 14, DK-2300 København S, Tanska.

Tämä pakkausseloste on tarkistettu viimeksi 1.10.2016

Inhalaattori CE

Laite on direktiivin 93/42/EEC mukainen.

Lisätietoja tästä lääkevalmisteesta antaa myyntiluvan haltija.

Bipacksedel: Information till patienten

Foradil 12 mikrog/dos inhalationspulver, hård kapsel formoterolfumaratdihydrat

Läs noga denna bipacksedel, innan du börjar ta detta läkemedel. Den innehåller information som är viktig för dig.

- Spara denna information, du kan behöva läsa den igen.
- Om du har ytterligare frågor vänd dig till läkare eller apotekspersonal.
- Detta läkemedel har ordinerats åt dig. Ge det inte till andra. Det kan skada dem, även om de uppvisar sjukdomstecken som liknar dina.
- Om några biverkningar tala med din läkare apotekspersonal. Detta gäller även eventuella biverkningar som inte nämns i denna information. Se avsnitt 4.

I denna bipackse del finner du information om följande :

1. Vad Foradil är och vad det används för
2. Vad du behöver veta innan du använder Foradil
3. Hur du använder Foradil
4. Eventuella biverkningar
5. Hur Foradil ska förvaras
6. Förpackningens innehåll och övriga upplysningar

1. Vad Foradil är och vad det används för

Foradil innehåller formoterolfumaratdihydrat som aktiv substans. Den hårda kapseln med Foradil inhalationspulver innehåller 12 mikrogram formoterolfumaratdihydrat. Kapslarna är endast avsedda för inhalation och får enbart användas i en Aerolizer inhalator.

Foradil är ett luftrörsvidgande läkemedel. Det används för att behandla astma och andra sjukdomar i luftvägarna, som kronisk luftrörsinflammation, lungemfysem och kronisk obstruktiv lungsjukdom (COPD). Foradil underlättar andning genom att vidga lungornas små luftkanaler och verkar avslappnande på dem och håller dem öppna under ca 12 timmar. Om läkarens anvisningar följs, borde Foradil hjälpa dig att vara symtomfri under ett helt dygn.

2. Vad du behöver veta innan du använder Foradil

Följ läkarens anvisningar. De kan avvika från anvisningarna i denna bipacksedel.

Svälj inte kapslarna – använd dem endast för inhalation via Aerolizer inhalatorn.

Använd inte Foradil

- Om du är allergisk mot formoterol, laktos (innehåller en liten mängd mjölkprotein) eller något annat innehållsämne i detta läkemedel (anges i avsnitt 6).

Om detta gäller dig, tala om dina allergier med din läkare utan att du tar Foradil. Om du tror att du är allergisk, rådfråga din läkare om användning av medicinen.

Varningar och försiktighet

Tala med läkare innan du använder Foradil

- om du har någon hjärtsjukdom
- om du har högt blodtryck
- om du har ökad sköldkörtelfunktion

- om du har ett aneurysm (en utbuktning i någon artär, vilken beror på att kärlväggen är försvagad)
- om du har s.k. funktionsstörningar i hjärtat, som t.ex. en så kallad ”förlängd QT-tid” i ditt elektrokardiogram (EKG)
- om du har diabetes
- om du har feokromocytom (en växt på binjuren som kan inverka på blodtrycket).

Om du upplever att du blir andfådd eller får pipande andning när du använder Foradil ska du fortsätta att använda Foradil men uppsöka läkare så snart som möjligt, eftersom du kan behöva ytterligare behandling.

När din astma är välkontrollerad kan din läkare anse det lämpligt att gradvis sänka dosen av Foradil. Om du har astma ska du inte använda Foradil som ditt enda astmaläkemedel. Ta alltid Foradil tillsammans med något kortikosteroidpreparat avsett för inhalation.

Vid användning av Foradil ska du inte använda andra läkemedel som innehåller långverkande beta₂-agonister som t.ex. salmeterol.

Använd inte Foradil om

- din sjukdom kan kontrolleras med hjälp av ett kortikosteroidpreparat för inhalation
- du tillfälligt behöver endast kortverkande beta₂-agonister.

I några kliniska studier av Foradil har man observerat allvarliga astmaanfall (se avsnitt 4 Eventuella biverkningar).

Börja inte Foradil-behandling eller öka inte den dos som läkaren har rekommenderat, då du har astmaanfall.

Ändra inte på doseringen av, och sluta inte ta något annat läkemedel som ordinerats mot dina andningsbesvär (inklusive kortikosteroider för inhalation) på eget bevåg. Läkaren korregerar din dosering vid behov.

Om du har astma, använd inte Foradil för att lätta väsande andning som börjar plötsligt. Bär alltid kortverkande beta₂-agonister (inhalator med t.ex. salbutamol) med dig för att kunna behandla plötsliga astmasymtom.

Övervakning under behandling med Foradil Aerolizer

Behandling med Foradil kan leda till ökade blodsocker. Därför kan du behöva kontrollera din blodsockernivå om du är diabetiker.

Foradil-behandling kan leda till låg kaliumhalt i blodet, vilket kan orsaka rytmrubbningar i hjärtat. Därför kan läkaren eventuellt vilja kontrollera blodets kaliumvärde, speciellt om du har svår astma.

Viktig information om liknande läkemedel

Foradil hör till grupp av mediciner som kallas långverkande beta₂-agonister (LABA). En omfattande undersökning med en annan beta₂-agonist (salmeterol) visade en ökad dödsrisk orsakad av astma. Man har inte undersökt om Foradil har likadana effekter. Diskutera denna risk och fördelar med Foradil i astmabehandling med din läkare.

Andra läkemedel och Foradil

Tala om för läkare eller apotekspersonal om du tar, nyligen har tagit eller kan tänkas ta andra läkemedel. Detta är viktigt speciellt, om du tar några av följande läkemedel:

- Monoaminoxidas-hämmare (MAO-hämmare) eller tricykliska antidepressiva som används vid behandling av depression och för att höja sinnesstämning.

- Sympatomimeter som är läkemedel med liknande verkan som adrenalin som används för att behandla astma och tilltäppt näsa.
- Antihistaminer som är allmänt använda läkemedel vid allergi och som förhindrar eller lindrar vanligaste allergisymtom.
- Steroider som ofta används för att behandla astma och andra inflammatoriska sjukdomar.
- Diuretika som är vätskedrivande läkemedel och som används vid behandling av svullnad (vattenansamling), hjärtsvikt och förhöjt blodtryck.
- Betablockerare som används för att behandla förhöjt blodtryck, hjärtsvikt, angina pectoris (kärlkramp i hjärtat), andnöd, störningar i hjärtrytm. Vissa ögondroppar för behandling av grön starr kan innehålla betablockerare.
- Kinidin, disopyramid och prokainamid som används för att behandla störningar i hjärtrytm.
- Fentiazinderivat som används för att behandla psykiska sjukdomar, såsom skitzofreni, mani, psykostillstånd och ångest.
- Digitalis som används för att behandla hjärtsvikt och störningar i hjärtrytm.
- Xantinderivat som används för att behandla obstruktiv lungsjukdom.
- Makrolidantibiotika (som erytromycin, azitromycin).
- Narkosmedel som ges via inandningsluften i samband med kirurgiska ingrepp, som t.ex. halogenerade kolväten (exempelvis halotan). Tala om för läkaren att du använder Foradil innan du ska sövas.

Läkaren kan bli tvungen att ändra dosen av ovannämnda läkemedel eller till och med avbryta användningen av något läkemedel.

Läkaren kan ha ordinerat andra läkemedel som ska tas regelbundet för att hålla andningsvägarna i skick. Därför är det viktigt, att du fortsätter att ta dem regelbundet. **AVBRYT INTE LÄKEMEDELSBEHANDLINGEN** eller minska inte dosen, även om du känner att du mår bättre.

Äldre personer (65 år eller äldre)

Även om du är 65 år eller äldre, kan du använda samma dos av Foradil som andra vuxna.

Barn och unga (6 år eller äldre)

Foradil passar för barn som är 6 år och äldre. Barn bör använda Foradil endast om de kan använda inhalatorn på rätt sätt (se ”Hur Foradil-kapslar används med Aerolizer inhalator?”). De bör använda inhalatorn endast med en vuxens hjälp.

Graviditet och amning

Graviditet:

Rådgör med läkare, om du är gravid eller om du planerar en graviditet.

Foradil bör inte användas under graviditet, om inte din läkare råder dig att använda det. Läkaren berättar för dig om möjliga risker vid användning av Foradil under graviditet.

Amning:

Foradil bör inte användas under amning om inte läkaren uttryckligen ordinerar detta. Rådfråga läkare eller apotekspersonal innan du tar något läkemedel.

Körförmåga och användning av maskiner

Foradil rapporteras ha orsakat yrsel hos några personer. Om du känner yrsel, bör du inte köra bil, använda maskiner eller utföra uppgifter som kräver uppmärksamhet.

Foradil innehåller laktos (mjölksocker).

Om du inte tål vissa sockerarter, bör du kontakta din läkare innan du tar denna medicin.

3. Hur du använder Foradil

Följ läkarens anvisningar noggrant. Använd Foradil alltid exakt som din läkare eller apotekspersonal har anvisat. Rådfråga dem om du är osäker på hur man använder Aerolizer-inhalator, Den dos som läkaren ordinerat bör inte överskridas. Rådfråga läkare eller apotekspersonal om du är osäker.

Svälj inte kapslarna – använd dem endast för inhalation via Aerolizer inhalatorn.

Hur mycket Foradil ska man ta

Dosen ska bestämmas av läkare som avpassar den individuellt för Dig.

Vid behandling av astma ordinerar Foradil alltid i kombination med något kortikosteroidpreparat för inhalation. Vanlig underhållsdos för vuxna är 1-2 inhalationspulverkapslar två gånger per dygn. Den maximala rekommenderade dagliga dosen för vuxna är 4 kapslar. Se i bruksanvisningen hur kapseln ska placeras i inhalatorn och hur kapselns innehåll inhaleras.

Om din normala dygnsdos är 1 kapsel 2 gånger dagligen, kan du som tillägg till denna regelbundna dygnsdos ta 1-2 kapslar med inhalationspulver dagligen för symtomlindring vid behov. Om tilläggsdoser behövs oftare än under två dagar per vecka, bör läkaren kontaktas så snart som möjligt, eftersom behovet av tilläggsdoser kan vara ett tecken på försämring av sjukdomen. Bär alltid kortverkande beta₂-agonister (inhalator med t.ex. salbutamol) med dig för att kunna behandla plötsliga astmasymtom.

Den rekommenderade dosen för minst 6-åriga barn är 1 kapsel två gånger dagligen. Den rekommenderade maximala dosen för barn är 2 kapslar dagligen.

Enligt läkarens ordination kan Foradil användas vid förebyggandet av symtom förorsakade av ansträngning, kall luft eller allergener på följande sätt: Vuxna och barn som är äldre än 6 år 1 kapsel inhalationspulver cirka 15 minuter innan ansträngning eller utsättning för allergener. I några fall kan läkaren ordinera 2 kapslar för vuxna för att hindra väsande andning och bronkospasm. Om du ordinerats Foradil som långvarig, regelbunden behandling av astma, kommer även ett kortikosteroidpreparat för inhalation att ingå i din behandling.

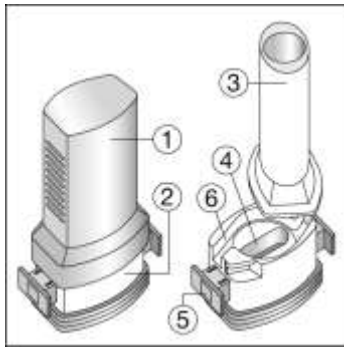
Underhållsdos vid obstruktiv lungsjukdom för vuxna är 1-2 kapslar två gånger per dag.

Foradil är avsedd för inhalation med inhalatorn som medföljer förpackningen. Inhalatorn används enligt bifogade anvisningar.

Hur Foradil-kapslar används med inhalator

För att kunna använda (inhalera) Foradil-kapslar med Aerolizer inhalator på rätt sätt ska du följa bruksanvisningen noga.

Använd Foradil-kapslar **endast i inhalatorn** som följer med förpackningen. Denna Aerolizer inhalator har utvecklats speciellt för användning av Foradil-kapslar. Lossa kapseln från aluminiumförpackningen omedelbart före användning. Kontrollera att dina fingrar är helt torra, så att kapseln inte blir fuktig. Svälj inte kapseln. Det pulver som kapseln innehåller är avsett att användas endast för inhalering.



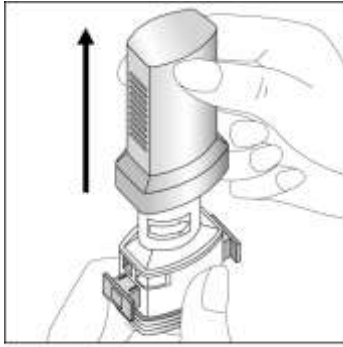
Aerolizer inhalatorn innehåller följande delar:

1. Blått skydd för att skydda munstycket
2. Stomme, som frigör läkemedlet från kapseln

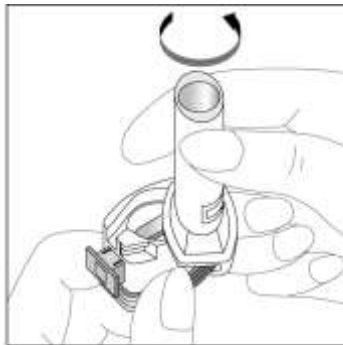
Stommen innehåller:

3. Munstycke
4. Kapselfack
5. Blå knapp, som har "vingar" (utstående sidostycken) och pluggar på båda sidor
6. Luftens ingångskanal

Bruksanvisning



1. Ta bort skyddet.

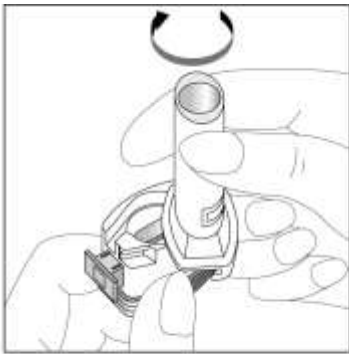


2. Öppna kapselacket.
Håll hårt i inhalatorns stomme och vrid munstycket i pilens riktning.

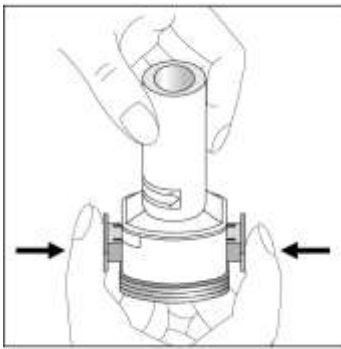


3. Kontrollera att dina fingrar är helt torra. Lossa kapseln från aluminiumförpackningen omedelbart före användning och placera den på kapselackets botten.

VIKTIGT: Placera inte kapseln i munstycket!

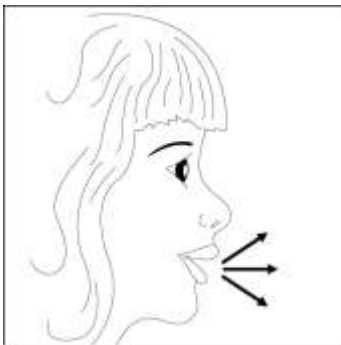


4. Stäng kapselfacket genom att vrida munstycket tillbaka tills ett "klick" hörs.



5. Frigöring av pulvret från kapseln:
 - Håll Aerolizern upprätt med munstycket uppåt
 - Gör hål i kapseln genom att trycka ihop hårt de båda blå knapparna samtidigt. Släpp sedan knapparna. Gör detta endast en gång.

Obs! Kapseln kan gå sönder i det här skedet, då små gelébitar kan hamna i munnen eller svalget vid inhalering. Gelén är lämplig som födoämne och därmed ej skadlig.



6. Andas ut kraftigt.



- Inhalera läkemedlet djupt ner i luftvägarna:
 - Placera munstycket i munnen och luta huvudet något bakåt.
 - Slut läpparna tätt runt munstycket.
 - Andas in snabbt, men jämnt och så djupt du kan.

Obs! När kapseln snurrar i övre delen av kapselfacket, hörs ett surrande ljud. Om du inte hör ljudet, öppnar du kapselfacket och kontrollerar om kapseln är lös i kapselfacket. Upprepa steg 7. **FÖRSÖK INTE** lossa kapseln genom att trycka på knapparna igen.

- När du har andats genom Aerolizern, håller du andan så länge du orkar samtidigt som du tar bort Aerolizern från munnen. Andas sedan ut. Öppna kapselfacket och kontrollera om det fortfarande finns inhalationspulver kvar i kapseln. Om det finns pulver kvar, upprepar du steg 6-8.



- När allt inhalationspulver har använts, öppnar du kapselfacket (se steg 2). Ta bort den tomma kapseln och borsta bort kvarblivet pulver med torr trasa eller mjuk borste.

Obs! **ANVÄND INTE VATTEN** vid rengöring av Aerolizern.

- Stäng munstycket och sätt på skyddet.

Frågor/Hur undviker man problem?

1. Hur undviker man att kapseln går sönder i små bitar?

Kapseln kan gå sönder när du trycker på de blå knapparna (steg 5) och små bitar kan hamna i munnen eller svalget när du inhalerar. Du kan förhindra detta:

- Genom att trycka på de blå knapparna endast en gång.
- Genom att förvara kapslarna i ursprungsförpackningen (tryckförpackning) innan användning.
- Genom att förvara kapslarna under 25 °C.
- Genom att skydda kapslarna mot fukt.

2. Är kapselbitarna skadliga?

De är inte skadliga. Kapseln är gjord av gelé avsedd som födoämne. Bitar som har hamnat i munnen eller svalget kan sväljas.

3. Hur tar jag loss en kapsel som har fastnat i kapselfacket?

Öppna Aerolizern, vänd den upp och ned och knacka lätt på dess botten.

4. Vad gör jag om de blå knapparna fastnar?

Dra de blå knapparna försiktigt till ursprungsläget med hjälp av vingarna.

5. Hur kan jag veta att jag verkligen har tagit dosen?

- Du hör ett surrande ljud när du andas genom Aerolizern.
- Du känner en söt laktossmak i munnen. Du kan känna pulvret i bakre delen av halsen. Detta är normalt.
- Kapseln är tom.

6. Hur kan jag ta bort pulvret från Aerolizerns insida?

- Använd torr trasa eller mjuk borste.
- Kom ihåg att Aerolizern inte får tvättas.

Om du har tagit för stor mängd av Foradil

Om du av misstag har tagit betydligt mer Foradil än den dos läkaren ordinerat, kan du känna dig illamående eller uppleva darrningar, huvudvärk, hjärklappning, snabba hjärtslag eller rytmrubbningar. Kontakta omedelbart läkare, dejour eller Giftinformationscentralen (tel. 09-471 977). Du kan behöva medicinsk hjälp. Ta med dig läkemedelsförpackningen till mottagningen.

Om du har glömt att ta Foradil

Om du glömmet att ta Foradil-dosen vid bestämd tid, ska du genast ta dosen när du upptäcker detta. Om det nästan är dags för nästa dos, låter du bli att ta den bortglömda dosen och tar nästa dos enligt normal tidtabell. Ta inte dubbel dos för att kompensera för glömd inhalation.

4. Eventuella biverkningar

Liksom alla läkemedel kan detta läkemedel orsaka biverkningar, men alla användare behöver inte få dem.

De allra vanligast rapporterade biverkningarna har i allmänhet varit lindriga till sin natur och gått över av sig själv inom några dagar medan behandlingen fortsatt.

I en del kliniska studier med Foradil har allvarliga astmaanfall observerats (allvarlig försämring av andnöd, hosta, väsande andning eller trångghetskänsla i bröstet) vilka möjligen måste behandlas på sjukhus.

Några biverkningar kan vara allvarliga:

- **Om du har bronkospasm**, förnippad med pipljud vid andning eller hosta och andningsproblem.

Denna biverkning är mindre vanlig (förekommer sannolikt hos färre än en av 100 patienter).

- **Om du har allergiska reaktioner**, som till exempel hudutslag eller klåda.
- **Om du känner av** symtom som muskelsvaghet, muskelkramper eller en avvikande hjärtrytm (detta kan vara tecken på en nedsatt halt av kalium i blodet).
- **Om din** hjärtrytm är oregelbunden (hjärklappning inkluderat).

Dessa allvarliga biverkningar är sällsynta (förekommer sannolikt hos färre än en av 1 000 patienter).

- **Om du känner** en tryckande smärta i bröstet (symtom på belastningsutlöst bröstsmärta).

Detta är en mycket sällsynt biverkning (förekommer hos högst en av 10 000 patienter).

Om du får någon av de ovan nämnda biverkningarna, **ska du omedelbart meddela detta till din läkare.**

Övriga möjliga biverkningar:

Vanliga biverkningar

Förekommer sannolikt hos fler än en av 100 patienter

- huvudvärk
- diarréer
- hjärtklappning.

Mindre vanliga biverkningar

Förekommer sannolikt hos färre än en av 100 patienter

- uppbrusande humör
- ångest
- nervositet
- sömnproblem
- svindel
- snabb puls
- halsirritation
- muntorrhet
- muskeltkramp
- muskelsmärta.

Sällsynta biverkningar

Förekommer sannolikt hos färre än en av 1 000 patienter

- illamående.

Mycket sällsynta biverkningar

Förekommer sannolikt hos högst en av 10 000 patienter

- retledningsrubbingar i hjärtat
- smakförändringar
- svullnad av händer, vristar eller fötter
- kraftig törst, tät urineringsbehov och trötthet som pågår i en längre tid (ett möjligt tecken på ökad sockerhalt i urinen)
- förändringar i blodtryck.

Dessutom har följande biverkningar rapporterats

- hosta
- eksem
- huvudvärk och svindel (eventuella symtom på högt blodtryck)

Om någon av dessa biverkningar blir kraftig hos dig, **ska du meddela din läkare snarast möjligt.**

Rapportering av biverkningar

Om du får biverkningar, tala med läkare eller apotekspersonal. Detta gäller även biverkningar som inte nämns i denna information. Du kan också rapportera biverkningar direkt (se detaljer nedan). Genom att rapportera biverkningar kan du bidra till att öka informationen om läkemedels säkerhet.

webbplats: www.fimea.fi

Säkerhets- och utvecklingscentret för läkemedelsområdet Fimea

Biverkningsregistret

PB 55

FI-00034 Fimea

5. Hur Foradil ska förvaras

- Förvaras utom syn- och räckhåll för barn.
- Används före utgångsdatum som anges på förpackningen.
- Förvaras vid högst 25 °C.
- Förvara kapslarna i originalförpackningen (tryckförpackning) tillsammans med inhalatorn. Fuktkänsligt.
- Kasta alltid bort den gamla Aerolizer inhalatorn och använd den nya inhalatorn som medföljer varje förpackning.
- Läkemedel ska inte kastas i avloppet eller bland hushållsavfall. Fråga apotekspersonalen hur man kastar mediciner som inte längre används. Dessa åtgärder är till för att skydda miljön.

6. Förpackningens innehåll och övriga upplysningar

Innehållsdeklaration

- Den aktiva substansen är formoterolfumaratdihydrat
- Övriga innehållsämnen är laktosmonohydrat (25 mg/kapsel; innehåller mjölkproteiner) och gelatin.

Läkemedlets utseende och förpackningsstorlekar

Beskrivning av läkemedlet: Inhalationspulvret (12 mikrog/dos) är förpackat i hårda färglösa gelatinkapslar (storlek 3) försedda med märkningen "CG, FXF". Innehållet i kapseln: vitt pulver. Inhalator: tvådelad, med blått skydd och botten, vitt munstycke; yttre mått: höjd 75 mm, munstycke 18 mm x 14 mm, botten 33 mm x 21 mm, kapselkammare: 16,3 mm x 6,5 mm; märkt med Foradil Aerolizer.

30 x 12 mikrog/dos + inhalator (Aerolizer)

60 x 12 mikrog/dos + inhalator (Aerolizer)

Blisterförpackningar (A/A).

Eventuellt kommer inte alla förpackningsstorlekar att marknadsföras.

Innehavare av godkännande för försäljning

Novartis Finland Oy
Skogsjungfrugränden 10
FI-02130 Esbo
Tel: + 358 10 6133 200

Tillverkare

Novartis Finland Oy, Skogsjungfrugränden 10, FI-02130 Esbo.
eller

Novartis Healthcare A/S, Edvard Thomsens Vej 14, DK-2300 København S, Danmark.

Denna bipacksedel ändrades senast den 1.10.2016

Inhalator: CE-märkt

Tillbehöret överensstämmer med EU-direktiv 93/42/EEG.

Ytterligare upplysningar om detta läkemedel kan fås hos innehavaren av godkännandet för försäljning.