

Pakkausseloste: Tietoa käyttäjälle

BCG-medac, jauhe ja liuotin suspensiota varten, virtsarakkoon

(Bacillus Calmette-Guérin)

Lue tämä pakkausseloste huolellisesti, ennen kuin aloitat lääkkeen käyttämisen, sillä se sisältää sinulle tärkeitä tietoja.

- Säilytä tämä pakkausseloste. Voit tarvita sitä myöhemmin.
- Jos sinulla on kysyttävää, käänny lääkärin tai apteekkihenkilökunnan puoleen.
- Jos havaitset haittavaikutuksia, käänny lääkärin tai apteekkihenkilökunnan puoleen. Tämä koskee myös sellaisia mahdollisia haittavaikutuksia, joita ei ole mainittu tässä pakkausselosteessa. Ks. kohta 4.

Tässä pakkausselosteessa kerrotaan:

1. Mitä BCG-medac on ja mihin sitä käytetään
2. Mitä sinun on tiedettävä, ennen kuin käytät BCG-medacia
3. Miten BCG-medacia käytetään
4. Mahdolliset haittavaikutukset
5. BCG-medacin säilyttäminen
6. Pakkauksen sisältö ja muuta tietoa

1. Mitä BCG-medac on ja mihin sitä käytetään

Tämän lääkkeen täydellinen nimi on BCG-medac, jauhe ja liuotin suspensiota varten, virtsarakkoon. Tässä pakkausselosteessa siitä käytetään nimeä BCG-medac.

BCG-medac sisältää heikennettyjä (vaimennettuja) *Mycobacterium bovis* -bakteereita, joilla on alhainen taudinaiheutuskyky.

BCG-medac stimuloi immuunijärjestelmää ja sitä käytetään monen erityyppisen virtsarakkosyvän hoitoon. Se on tehokas, jos syöpä on rajoittunut rakon seinämän (uroteeli) soluihin eikä ole edennyt rakon sisempiin kudoksiin.

BCG-medac annostellaan suoraan virtsarakkoon instillaationa.

Rakkosyvän litteässä leesiomuodossa (carcinoma *in situ*) BCG-medacia käytetään rakon seinämään rajoittuvan taudin hoitoon. Syövässä on eri asteita, ja se vahingoittaa rakon seinämän ja sen viereisen kerroksen (lamina propria) soluja.

Lisäksi BCG-medacia käytetään estämään syövän uusiutuminen (ehkäisevä hoito).

2. Mitä sinun on tiedettävä, ennen kuin käytät BCG-medacia

Älä käytä BCG-medacia,

- jos olet allerginen eläville BCG-bakteereille (Bacillus Calmette-Guérin) tai tämän lääkkeen jollekin muulle aineelle (lueteltu kohdassa 6)
- jos immuunijärjestelmäsi toiminta on heikentynyt tai sinulla on immuunivaje, joka johtuu samanaikaisesta sairaudesta (esim. HIV-positiivinen serologia, leukemia, lymfooma), syöpähoidosta (esim. solunsalpaajalääkkeet, sädehoito) tai immunosuppressiivisesta hoidosta (esim. kortikosteroidit)
- jos sinulla on aktiivi tuberkuloosi

- jos olet aikaisemmin saanut sädehoitoa virtsarakkoon tai sitä ympäröiville alueille
- jos imetät
- jos sinulle on tehty leikkaus virtsaputken kautta (TUR; transuretraalinen resektio), sinulta on otettu näyte rakon kudoksesta (rakkobiopsia) tai sinulle on aiheutunut vaurio katetroinnista viimeisten 2 – 3 viikon aikana.
- jos sinulla on virtsarakon puhkeama
- jos virtsassa näkyy verta (makrohematuria)
- jos sinulla on virtsateiden akuutti infektio.

BCG-medacia ei saa annostella ihonalaisesti tai ihon sisään, lihakseen tai suoneen eikä rokotteenä. Se on annosteltava instillaationa suoraan virtsarakkoon.

Varoitukset ja varotoimet

Saat lääkäriltä potilaskortin, jota sinun tulee aina pitää mukanasasi (ks. myös kohta 4).

Keskustele lääkärin tai apteekkihenkilökunnan kanssa ennen kuin käytät BCG-medacia,

- jos sinulla on kuumetta tai virtsassasi on verta. Silloin BCG-medac -hoitoa täytyy lykätä.
- jos rakkosi kapasiteetti on pieni, sillä se saattaa vielä pienentyä vielä lisää hoidon jälkeen
- jos olet HLA-B27-positiivinen (ihmisen leukosyytin antigeneeni B27), sillä niveltulehduksen (reaktiivisen artriitin) esiintyminen saattaa olla sinulla yleisempää
- jos sinulla on artriitti, johon liittyy ihon, silmien ja virtsateiden tulehdus (Reiterin oireyhtymä)
- jos sinulla on paikallinen valtimonlaajentuma (aneurysma) tai proteesi. Implantit ja siirrännäiset saattavat aiheuttaa sinulle infektion
- jos sinulla on maksaongelmia tai jos otat lääkkeitä, jotka voivat vaikuttaa maksaan. Tämä on erityisen tärkeää, jos harkitaan yhdistelmähoitoa kolmella antibiootilla niin kutsutuilla tuberkuloosilääkkeillä.

Yleishygienia

Kun instillaatio virtsarakkoon on tehty, virtsaa istuma-asennossa roiskeiden välttämiseksi, jotta BCG-bakteerit eivät leviä WC-tiloihin.

Käsien ja genitaalialueen peseminen on suositeltavaa virtsaamisen jälkeen. Tämä on erityisen tärkeää virtsattaessa ensimmäistä kertaa BCG-hoidon jälkeen. Jos ihovauriot saastuvat, tulee käyttää asianmukaista desinfiointiainetta (kysy lääkäriltäsi tai apteekkihenkilökunnalta).

Bacillus Calmette-Guérin -bakteerien havaitseminen

BCG-bakteereja on yleensä vaikea havaita. Negatiivinen koetulos ei sulje pois BCG-infektion mahdollisuutta rakon ulkopuolella.

Virtsatieinfektio

Lääkärisi tulee varmistaa, ettei sinulla ole akuuttia virtsatieinfektiota ennen kutakin rakkoon annettavaa BCG-hoitoa. Jos akuutti virtsatieinfektio todetaan BCG-hoidon aikana, hoito on keskeytettävä kunnes virtsatestin tulos on normaali ja antibioottihoito on päättynyt.

Potilaat, jotka ovat kontaktissa immuunipuutospotilaiden kanssa

Jos saat BCG-medac-hoitoa, sinun täytyy noudattaa yllä olevia yleisiä hygieniastandardeja. Tämä on äärimmäisen tärkeää, jos olet tekemisissä immuunipuutospotilaiden kanssa, koska BCG-bakteerit voivat olla haitallisia potilaille, joiden immuunijärjestelmä on heikko. Ihmisten välistä bakteeritartuntaa ei kuitenkaan ole toistaiseksi ilmoitettu.

Sukupuoliteitse tapahtuva tartunta

Yhdynnässä on käytettävä kondomia viikon ajan BCG-hoidon jälkeen, jotta voidaan varmistaa, että BCG-bakteerit eivät tartu sukupuoliteitse.

Muut lääkevalmisteet ja BCG-medac

Kerro lääkärille tai apteekkihenkilökunnalle, jos parhaillaan käytät tai olet äskettäin käyttänyt tai saatat käyttää muita lääkkeitä.

Tämä on erityisen tärkeää seuraavien lääkkeiden yhteydessä, sillä BCG-bakteerit ovat herkkiä niille:

- tuberkuloosilääkkeet (esim. etambutoli, streptomysiini, p-aminosalisyylihappo (PAS), isoniatsidi (INH) ja rifampisiini)
- antibiootit (fluorokinolonit, doksisykliini tai gentamisiini)
- antiseptiset aineet
- liukasteet

BCG-bakteerit ovat vastustuskykyisiä pyratsinamidille ja sykloseriinille.

Raskaus, imetys ja hedelmällisyys

Raskaus

Sinun ei pidä käyttää BCG-medacia, jos olet raskaana tai epäilet olevasi raskaana.

Imetys

Älä käytä BCG-medacia kun imetät.

Hedelmällisyys

BCG:n on todettu vaikuttavan haitallisesti siittiöiden tuotantoon, ja se saattaa aiheuttaa alhaisia siittiöpitoisuuksia tai siittiöiden puuttumista siemennesteestä. Eläinkokeissa vaikutus oli palautuva. Miesten on kuitenkin syytä keskustella lääkärin kanssa siittiöiden talteenoton mahdollisuudesta ennen hoidon aloittamista.

Ajaminen ja koneiden käyttö

Tämä lääke saattaa vaikuttaa ajokykyyn tai koneiden käyttökykyyn. Älä aja äläkä käytä koneita kunnes olet varma siitä, miten BCG-medac vaikuttaa sinuun.

Lääke voi heikentää kykyä kuljettaa moottoriajoneuvoa tai tehdä tarkkaa keskittymistä vaativia tehtäviä. On omalla vastuullasi arvioida, pystytkö näihin tehtäviin lääkehoidon aikana. Lääkkeen vaikutuksia ja haittavaikutuksia on kuvattu muissa kappaleissa. Lue koko pakkausseloste opastukseksi.

Keskustele lääkärin tai apteekkihenkilökunnan kanssa, jos olet epävarma.

3. Miten BCG-medacia käytetään

Annostus

BCG-medacin valmistaa ja antaa sinulle vain koulutettu terveydenhuollon henkilökunta. Yhteen rakonsisäisesti annettavaan instillaatioon tarvitaan yhden injektiopullon sisältämä määrä lääkettä.

Annostelu

BCG-medac annostellaan virtsarakkoon alhaisella paineella katetrin avulla.

Lääkkeen tulee pysyä virtsarakossa 2 tunnin ajan mikäli mahdollista. Tätä varten sinun tulee olla juomatta 4 tuntia ennen hoitoa ja 2 tuntia hoidon jälkeen.

Kun suspensio on rakossasi, sen kontakti koko limakalvoalueelle tulee olla riittävä, ja siksi liikkuminen edesauttaa hoitoa. Kahden tunnin kuluttua sinun on tyhjennettävä rakkosi istuma-asennossa roiskeiden välttämiseksi.

Ellei sinun tarvitse noudattaa niukkanesteistä ruokavaliota, on suositeltavaa, että juot runsaasti 48 tunnin aikana kunkin hoitokerran jälkeen.

Käyttö lapsille

BCG-medac-valmisteen turvallisuutta ja tehoa lasten hoidossa ei ole varmistettu.

Käyttö iäkkäille

Käytöstä iäkkäillä henkilöillä ei ole erityisiä ohjeita. Iäkkäiden henkilöiden maksan toiminta on kuitenkin huomioitava ennen BCG-hoidon antoa.

Hoidon kesto

Normaalissa hoito-ohjelmassa (ensimmäinen hoitovaihe) sinulle annetaan viikoittain yksi rakonsisäinen instillaatio BCG-medacia kuuden peräkkäisen viikon ajan. Neljän viikon mittaisen hoidosta vapaan jakson jälkeen sinulle voidaan antaa uusi rakonsisäinen annostus, jota sanotaan ylläpitohoidoksi, vähintään vuoden ajan seuraavassa esitetyn mukaisesti. Lääkäri keskustelee tästä kanssasi.

Induktiohoito

- BCG-hoito tulee aloittaa noin 2 – 3 viikkoa virtsaputken kautta tehtävän leikkauksen (TUR; transuretaalinen resektio) tai rakon kudoksesta otetun näytteen (rakkobiopsia) jälkeen ja ilman katetroinnin aiheuttamaa vauriota. Hoito toistetaan viikon välein 6 viikon ajan.
- Tämän jälkeen monet potilaat saavat ylläpitohoitoa, jonka aikana voidaan antaa lisäannoksia.

Ylläpitohoito

- Ylläpitohoito-ohjelma käsittää kuukausina 3, 6, 12, 18, 24, 30 ja 36 viikoittain vähintään yhden vuoden ja enintään kolmen vuoden ajan annettavista kolmesta hoidosta. Tässä ohjelmassa saat yhteensä 15–27 hoitoa 1–3 vuoden aikana.

Lääkäri keskustelee tarvittaessa kanssasi, tarvitsetko 6 kuukauden välein annettavaa ylläpitohoitoa ensimmäisen hoitovuoden jälkeen.

Ylläpitohoito pienentää syövän uusiutumisen riskiä ja saattaa hidastaa syövän kykyä edetä, mutta hoitoon liittyvät sivuvaikutukset ja epämiellyttävät oireet saattavat joillakin potilailla olla suurempia kuin hoidosta saatava hyöty. On tärkeää, että keskustele lääkärisi kanssa hoidon haittapuolista ja omista mieltymyksistäsi ennen hoidon aloittamista tai jatkamista.

Jos käytät enemmän BCG-medacia kuin sinun pitäisi

Yliannostus on epätodennäköistä, koska yksi injektiopullo BCG-medacia vastaa yhtä rakkoon instilloitua annosta. Ei ole tietoa, joka osoittaisi yliannostuksen aiheuttavan muita kuin haittavaikutuksina kuvattuja oireita (ks. kohta 4).

Jos olet ottanut liian suuren lääkeannoksen tai vaikkapa lapsi on ottanut lääkettä vahingossa, ota aina yhteyttä lääkäriin, sairaalaan tai Myrkytystietokeskukseen (puh. 0800 147 111 [Suomessa, 112 Ruotsissa]) riskien arvioimiseksi ja lisäohjeiden saamiseksi.

4. Mahdolliset haittavaikutukset

Kuten kaikki lääkkeet, tämäkin lääke voi aiheuttaa haittavaikutuksia. Kaikki eivät kuitenkaan niitä saa. BCG-hoidon haittavaikutuksia esiintyy yleisesti, mutta ne ovat yleensä lieviä ja tilapäisiä. Haittavaikutukset lisääntyvät yleensä annettujen BCG-instillaatioiden määrän myötä.

Vakavin haittavaikutus on vaikea systeeminen infektio. Kerro heti lääkärille, jos sinulla ilmenee seuraavia oireita, jotka voivat ilmetä milloin tahansa ja jotka voivat joskus ilmetä viiveellä ja kehittyä viikkoja, kuukausia tai jopa vuosia viimeisen annoksen jälkeen.

Näytä potilas korttisi sinua hoitaville lääkäreille.

- Vähintään 12 tuntia kestävä yli 39,5 °C:n kuume tai viikkoja kestävä yli 38 °C:n kuume; yöhikoilu
- tuntemattomasta syystä johtuva laihtuminen
- jatkuvasti heikompi olo

- Tulehduksen merkit voivat olla erilaisia, ja ne voivat ilmetä mm. seuraavasti:
 - hengitysvaikeudet tai normaalista vilustumisesta poikkeava yskä (miliaarikeuhkokuume)
 - maksaongelmat: paineen tunne ylävatsan oikealla puolella tai poikkeavat tulokset maksakokeissa (erityisesti entsyymi nimeltään alkalinen fosfataasi)
 - silmän kipu ja punoitus, näköongelmat tai sumea näkö, sidekalvon tulehdus
- niin kutsuttu granulomatoottinen inflammaatio, joka on todettu koepalasta.

Systeeminen BCG-infektio/-reaktio

Jos virtsarakko vahingoittuu tapaturmaisesti BCG-medac-hoidon aikana tai BCG-medacia annostellaan lihakseen tai suoneen, se voi aiheuttaa vaikean yleistyneen BCG-infektion. Vaikea systeeminen BCG-infektio voi johtaa BCG-sepsikseen. BCG-sepsis eli -verenmyrkytys on hengenvaarallinen tila. Kerro heti lääkärille, jos sinulla ilmenee huolestuttava oire tai merkki, tai ota yhteys infektiotautien erikoislääkəriin! Infektio ei kuitenkaan ole tarttuva. Lääkäri määrää sinulle lääkettä haittavaikutusten hoitoon, ja BCG-hoito saatetaan keskeyttää tilapäisesti.

Toisin kuin BCG-infektio, BCG:n aiheuttama reaktio ilmenee usein alhaisena kuumeena, vilustumisen kaltaisina oireina ja yleisenä epämukavana olona 24–48 tunnin ajan immuunireaktion alussa. Lääkäri voi määrätä sinulle lääkettä oireiden hoitoon. Käänny lääkärin puoleen, jos oireet pahenevat.

Viivästynyt BCG-infektio

Yksittäisissä tapauksissa BCG-bakteerit saattavat jäädä elimistöön vuosien ajaksi. Tämä infektio voi alkaa oireilla milloin tahansa, ja joskus infektion oireet ja merkit ilmenevät myöhään, jopa vuosia sen jälkeen kun viimeinen BCG-medac-annos on annettu. Tulehduksen merkit voivat olla samanlaisia kuin edellä mainitut vaikean BCG-infektion/-reaktion merkit. Ongelmat implantin tai siirteen kanssa voivat myös olla BCG-hoidon haittavaikutuksia ja edellyttävät kiireellistä hoitoa.

Siksi on erittäin tärkeää, että otat henkilökohtaisen potilaskorttisi aina mukaan ja annat sen jokaiselle sinua hoitavalle lääkärille. Näin varmistetaan oikeanlainen hoito, jos viivästynyt BCG-infektio ilmenee. Lääkäri pystyy myös arvioimaan, ovatko oireet BCG-hoitosi haittavaikutuksia vai eivät.

Seuraavassa on täydellinen luettelo haittavaikutuksista, joita voi esiintyä:

Hyvin yleiset: saattaa esiintyä yli 1 käyttäjällä 10:stä

- pahoinvointi
- virtsarakkotulehdus (kystiitti), rakon tulehdukselliset reaktiot (granuloomat). Nämä haittavaikutukset saattavat oleellisesti liittyä kasvaimen tuhoutumiseen.
- tiheä virtsaamistarve, johon liittyy huonon olon tunnetta ja kipua. Tätä saattaa esiintyä jopa 90 %:lla potilaista.
- eturauhasen tulehduksellisia reaktioita (oireeton granulomatoottinen prostatiitti)
- ohimenevät systeemiset BCG-reaktiot kuten alle 38,5 °C:een kuume, flunssan kaltaiset oireet (sairauden tunne, kuume, vilunväristykset) ja yleinen huonon olon tunne

Yleiset: saattaa esiintyä enintään 1 käyttäjällä 10:sta

- yli 38,5 °C:een kuume
- lihaskipu
- ripuli

Melko harvinaiset: saattaa esiintyä enintään 1 käyttäjällä 100:sta

- vakava systeeminen BCG-reaktio/-infektio, BCG-sepsis (ks. lisätietoja alla)
- veren solujen niukkuus (sytopenia)
- anemia (hemoglobiinin vähentyminen veressä)
- Reiterin oireyhtymä (niveltulehdus, johon liittyy ihon, silmien ja virtsatien tulehdus)
- keuhkojen tulehdus (miliaarikeuhkokuume)
- keuhkotulehdusreaktioita (keuhkogranulooma)

- maksatulehdus (hepatiitti)
- ihoabsessi (ihon märkäpesäke)
- ihottuma, nivelulehdus (artriitti), nivelkipu (artralgia). Useimmissa tapauksissa nämä hättävähäikutukset ovat merkkejä BCG:n aiheuttamasta allergisesta (yliherkkyys-) reaktiosta. Joissakin tapauksissa hoidon keskeyttäminen saattaa olla välttämätöntä.
- virtsatieinfektio, verta virtsassa (makroskooppinen hematuria)
- epätavallisen pieni rakko (rakkoretraktio), epätavallisen heikko virtsan ulosvirtaus (virtsatien ahtauma), virtsarakon kutistuma
- kivistulehdus (orkiitti)
- lisäkivistulehdus (epididymiitti)
- eturauhasen tulehduksellinen reaktio (oireileva granulomatoottinen prostatiitti)
- alhainen verenpaine (hypotensio)

Harvinaiset: saattaa esiintyä enintään 1 käyttäjällä 1000:sta

- verisuoni-infektio (esim. laskimon infektoitunut paikallinen laajentuma)
- munuaisabsessi (märkäpesäke)

Hyvin harvinaiset: saattaa esiintyä enintään 1 käyttäjällä 10 000:sta

- implanttien ja ympäröivän kudoksen BCG-infektio (esim. aorttasiirre, sydämen defibrillaattori, lonkan tai polven artroplastia)
- kaulan imusolmukkeiden tulehdus (kaulan lymfadeniitti), paikallinen imusolmukeinfektio
- allerginen (yliherkkyys-) reaktio (esim. silmäluomien turvotus, yskä)
- silmän suoni- ja verkkokalvon tulehdus (korioretiniitti)
- konjunktiviitti (sidekalvontulehdus, "punasilmäisyys"), uveitti (silmän suonikalvoston tulehdus)
- verisuonifisteli
- oksentelu, suolistofisteli, vatsakalvon tulehdus (peritoniitti)
- bakteerin aiheuttama luun ja luuytimen infektio (osteomyeliitti)
- luuydintulehdus
- psoasabsessi (lonkan koukistajalihaksen absessi)
- kivistulehdus (orkiitti) tai lisäkivistulehdus (epididymiitti), joka on resistentti tuberkuloosilääkkeille
- terskan infektio

Tuntematon: koska saatavissa oleva tieto ei riitä arviointiin

- sukuelinten häiriöt (esim. kipu emättimessä)
- yhdyntäkivut (dyspareunia)
- vaikeat immunologiset oireet, joihin liittyy kuumetta sekä maksan, imusolmukkeiden ja pernan suurenemista, keltaisuutta ja ihottumaa (hemofagosyyttinen oireyhtymä)
- munuaisten vajaatoiminta, munuaiskudoksen, sydämen kammioiden sekä lantion alueen tulehdukset (pyelonefriitti, nefriitti [mukaan lukien tubulointerstiaalinen nefriitti, interstitiaalnefriitti ja glomerulonefriitti])
- siittiöiden puuttuminen tai alhainen lukumäärä siemennesteessä (atsoospermia, oligospermia).

Hättävähäikutuksista ilmoittaminen

Jos havaitset hättävähäikutuksia, kerro niistä lääkäriille tai apteekkihenkilökunnalle. Tämä koskee myös sellaisia mahdollisia hättävähäikutuksia, joita ei ole mainittu tässä pakkausselosteessa. Voit ilmoittaa hättävähäikutuksista myös suoraan (ks. yhteystiedot alla). Ilmoittamalla hättävähäikutuksista voit auttaa saamaan enemmän tietoa tämän lääkevalmisteen turvallisuudesta.

www-sivusto: www.fimea.fi

Lääkealan turvallisuus- ja kehittämiskeskus Fimea

Lääkkeiden hättävähäikutusrekisteri

PL 55

00034 Fimea

5. BCG-medacin säilyttäminen

Ei lasten ulottuville eikä näkyville.

Älä käytä tätä lääkettä pakkauksessa ja etiketissä mainitun viimeisen käyttöpäivämäärän (Käyt. viim.) jälkeen.

Säilytä jääkaapissa (2°C - 8°C).

Ei saa jäätyä.

Säilytä alkuperäispakkauksessa. Herkkä valolle.

Valmiste tulee käyttää välittömästi käyttökuntoon saattamisen jälkeen.

6. Pakkauksen sisältö ja muuta tietoa

Mitä BCG-medac sisältää

Vaikuttavat aineet ovat elävät BCG (Bacillus Calmette-Guérin) bakteerit (1173-P2-kannasta johdettu RIVM-kanta).

Käyttökuntoon saattamisen jälkeen yksi injektiopullo sisältää:

BCG (Bacillus Calmette-Guérin) -bakteeria, 1173-P2-kannasta johdettu RIVM-kanta
 $2 \times 10^8 - 3 \times 10^9$ elävää yksikköä

Jauheen muut aineet ovat: polygeliini, vedetön glukoosi ja polysorbaatti 80.

Liuottimen muut aineet ovat: natriumkloridi ja injektioihin käytettävä vesi.

Lääkevalmisteen kuvaus ja pakkauskoost

BCG-medac koostuu valkoisesta jauheesta ja liuottimena käytettävästä värittömästä, kirkaasta liuoksesta. Valmistetta on saatavana -1, 3, 5 tai 6 injektiopullon pakkauksissa. Kaikkia pakkauskoostoja ei välttämättä ole myynnissä.

Myyntiluvan haltija ja valmistaja

medac

Gesellschaft für

klinische Spezialpräparate mbH

Theaterstr. 6

22880 Wedel

Saksa

Tämä pakkausseloste on tarkistettu viimeksi 01.12.2019.

Seuraavat tiedot on tarkoitettu vain hoitoalan ammattilaisille:

Oireiden, merkkien ja oireyhtymien hoito

Oireet, merkit tai oireyhtymä	Hoito
1) Alle 48 tuntia kestävät rakkoärsytysoireet	Oireenmukainen hoito
2) 48 tuntia tai sitä pidempään kestävä rakkoärsytysoire	Keskeytä BCG-medac-hoito ja aloita kinolonihoido. Mikäli oireet eivät ole hävinneet kokonaan kymmenessä päivässä, annostelee isoniatsidia (INH)* kolmen kuukauden ajan. Mikäli tuberkuloosilääkettä joudutaan antamaan,

Oireet, merkit tai oireyhtymä	Hoito
	BCG-medac-hoito on ehdottomasti lopetettava.
3) Samanaikainen virtsateiden bakteeriperäinen infektio	Keskeytä BCG-medac-hoito kunnes virtsakoe on normalisoitunut ja antibioottihoito on loppunut.
4) Muut urogenitaaliset haittavaikutukset: oireileva granulomatoottinen prostatitiitti, epididymiitti ja orkiitti, virtsatien ahtauma ja munuaisabsessi	Keskeytä BCG-medac-hoito. Harkitse infektioitautien erikoislääkärin konsultointia. Annostele isoniatsidia (INH)* ja rifampisiinia* 3 – 6 kuukauden ajan vaikeusasteesta riippuen. Mikäli tuberkuloosilääkettä joudutaan antamaan, BCG-medac-hoito on ehdottomasti lopetettava.
5) Alle 48 tuntia kestävä alle 38,5 °C kuume	Oireenmukainen hoito parasetamolilla.
6) Iho-oireet, artralgia tai artriitti tai Reiterin oireyhtymä	Keskeytä BCG-medac-hoito. Harkitse infektioitautien erikoislääkärin konsultointia. Annostele antihistamiineja tai tulehduskipulääkkeitä (NSAID). Kortisonihoitoa tulee harkita, mikäli potilaalla on immuunivälitteinen reaktio. Mikäli vastetta ei saada, annostele isoniatsidia* 3 kuukauden ajan. Mikäli tuberkuloosilääkettä joudutaan antamaan, BCG-medac-hoito on ehdottomasti lopetettava.
7) Systeeminen BCG-reaktio/infektio** ilman septisen sokin merkkejä ** Ks. systeemisen BCG-reaktion/infektion määritelmä	BCG-medac-hoito on ehdottomasti lopetettava. Harkitse infektioalääkärin konsultointia. Anna kolmoistuberkuloosilääkitys* 6 kuukauden ajan ja pieniannoksista kortikosteroidihoitoa.
8) Systeeminen BCG-reaktio/infektio, johon liittyy septisen sokin merkkejä	BCG-medac-hoito on ehdottomasti lopetettava. Anna välittömästi kolmoistuberkuloosilääkitys* yhdistettynä suureen annokseen nopeavaikutteista kortikosteroidia. Kysy infektioalääkärin mielipidettä.

* **Varoitus:** BCG-bakteerit ovat herkkiä kaikille nykykäytössä oleville tuberkuloosilääkevalmisteille lukuun ottamatta pyratsinamidia. Jos kolmoistuberkuloosilääkitys on välttämätön, yleensä suositellaan isoniatsidin (INH), rifampisiinin ja etambutolin yhdistelmää.

Käyttö- ja käsittelyohjeet

BCG-medac on annosteltava intravesikaalisen endoskopian edellyttämässä olosuhteissa.

Käsittelyyn liittyvät varotoimenpiteet

BCG-medacia ei saa käsitellä huoneessa, jossa solusalpaajia valmistetaan laskimoon annettaviksi eikä samojen henkilöiden toimesta. Henkilö, jolla on todettu immuunipuutos, ei saa käsitellä BCG-medacia.

BCG-medacin läikkyminen

Läikkynyt BCG-medac -liuos tulee puhdistaa desinfiointiaineella, joka tehoaa todistetusti mykobakteereihin. Iholle joutunut lääke tulee puhdistaa sopivalla desinfiointiaineella.

Tuberkuliini-ihotesti

Rakonsisäinen BCG-medac-hoito saattaa herkistää tuberkuliinille ja vaikeuttaa mykobakteeridiagnoosia varten tehtävän tuberkuliini-ihotestin tulkitsemista. Siitä syystä on aiheellista tehdä tuberkuliini-ihotesti ennen BCG-medac-annostelua.

Esikäsitely

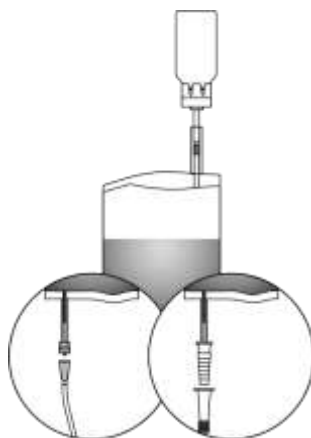
Katetri täytyy asettaa huolellisesti jotta vältetään epiteelivaurioilta, jotka saattavat johtaa vakavaan systeemiseen BCG-reaktioon/-infektioon. Liukastusaineen käyttö on suositeltavaa katetroinnin aiheuttamien vaurioiden riskin minimoimiseksi ja toimenpiteen potilaalle aiheuttaman epämukavuuden vähentämiseksi. Naiset saattavat tarvita vähemmän liukastusainetta kuin miehet. Liukastusaineen mahdollisen antiseptisen vaikutuksen ei ole havaittu vaikuttavan valmisteen tehoon. Virtсарakon tyhjennys katetroinnin jälkeen vähentää jäljelle jäävän liukastusaineen määrää ennen BCG:n antamista.

Ennen käyttöä valmiste sekoitetaan aseptisissä olosuhteissa steriiliin 0,9 %:een fysiologiseen keittosuolaliuokseen (ks. alla). Sekoita suspensio uudelleen ennen käyttöä pyörittämällä kevyesti. Vältä ihokosketusta BCG-medaciin. Käsineiden käyttö on suositeltavaa.

Näkyvät makroskooppiset partikkelit eivät vaikuta valmisteen tehokkuuteen ja turvallisuuteen.

Seuraavat käsittelyohjeet koskevat järjestelmää, jossa on kartiomainen tai Luer-Lock-adapteri. Luer-Lock-adapteria saa käyttää vain intravesikaaliseen instillaatioon (ks. Valmisteyhteenvedon kohta 4.4).

Käyttöohjeet liuottimelle rakonsisäistä liuosta varten, virtсарakkoon (instillaatiolaitte)



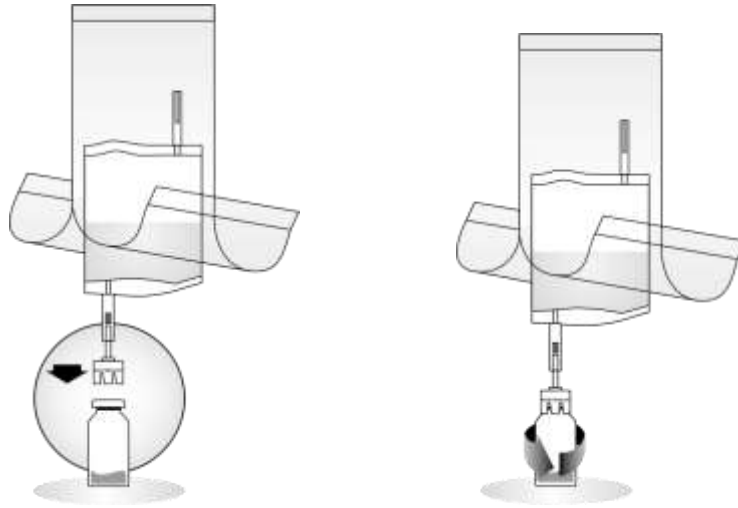
1. Avaa suojapussi repäisemällä, mutta älä poista sitä kokonaan! Se suojaa instillaatiolaitteen kärkeä saastumiselta loppuun asti.



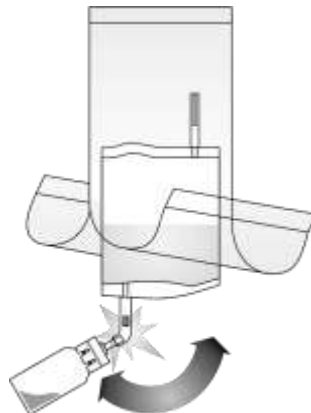
2. Poista suojakorkit injektiopullosta ja instillaatiolaitteesta. Ota esille jätepussi.



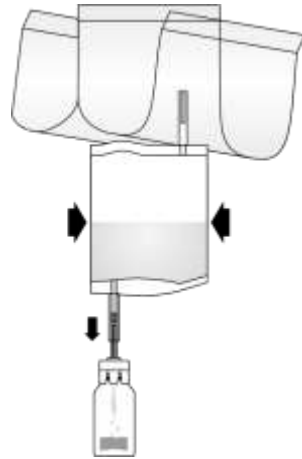
3. Aseta BCG-medac-injektiopullo kovalle alustalle (esim. pöydälle) ja paina instillaatiolaitteen adapteri pystysuunnassa ja tiukasti BCG-medac-injektiopulloon. Käännä injektiopullo 2 kertaa kokonaan, samaan suuntaan.



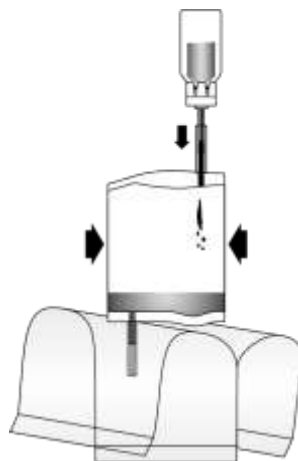
4. Murra adapterin letkun sulkumekanismi vääntämällä toistuvasti puolelta toiselle. Tämä avaa yhteyden. Pidä kiinni letkusta – älä injektiopullostakaan – tämän toimenpiteen aikana!



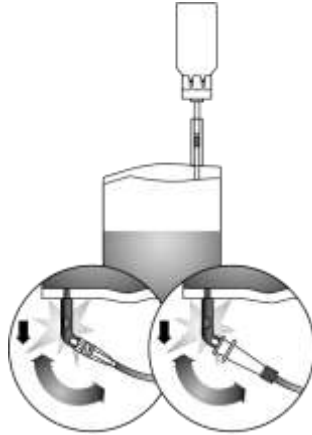
5. Pumppaa neste injektiopulloon, mutta älä täytä injektiopulloa kokonaan. Jos neste ei kulje, käännä injektiopulloa uudestaan 2 kertaa kokonaan, samaan suuntaan varmistaaksesi, että väliseinä on kokonaan puhkaistu. Toista tämä vaihe, kunnes neste kulkee.



6. Käännä koko laite ylösalaisin; pumpkaa instillaatiolaitteesta ilmaa yläpuolella olevaan injektiopulloon. Vedä valmis BCG-medac instillaatiolaitteeseen. Älä poista injektiopulloa.



7. Pidä instillaatiolaite pystyasennossa. Poista suojapussi kokonaan. Yhdistä katetri instillaatiolaitteeseen. Murra letkuosion sulkumekanismi vääntämällä puolelta toiselle ja annostele BCG-medac-suspensio potilaan rakkoon. Instilloimisen päätyttyä vapauta katetri puristamalla ilmaa sen läpi. Pidä instillaatiolaite puristettuna ja laita se katetrin kanssa jätepussiin.



Bipacksedel: Information till användaren

BCG-medac, pulver och vätska till suspension till intravesikal användning

(Bacillus Calmette-Guérin)

Läs noga igenom denna bipacksedel innan du börjar använda detta läkemedel. Den innehåller information som är viktig för dig.

- Spara denna information, du kan behöva läsa den igen.
- Om du har ytterligare frågor vänd dig till läkare eller apotekspersonal.
- Om du får biverkningar, tala med läkare eller apotekspersonal. Detta gäller även eventuella biverkningar som inte nämns i denna information. Se avsnitt 4.

I denna bipacksedel finns information om följande

1. Vad BCG-medac är och vad det används för
2. Vad du behöver veta innan du använder BCG-medac
3. Hur du använder BCG-medac
4. Eventuella biverkningar
5. Hur BCG-medac ska förvaras
6. Förpackningens innehåll och övriga upplysningar

1. Vad BCG-medac är och vad det används för

Det fullständiga namnet på det här läkemedlet är BCG-medac, pulver och vätska till suspension för intravesikal användning. I fortsättningen kallas det BCG-medac i den här bipacksedeln.

BCG-medac innehåller försvagade (attenuerade) *Mycobacterium bovis*-bakterier med liten infektionspotential.

BCG-medac stimulerar immunsystemet och används för att behandla flera typer av cancer i urinblåsan. Det är effektivt om canceren är begränsad till cellerna som utgör beklädnaden på blåsans insida (urothelium) och inte har invaderat blåsans inre vävnader.

BCG-medac ges direkt i blåsan genom instillation (behandling med en vätska i ett begränsat område).

För blåscancerformen med platt tumör (cancer *in situ*) används BCG-medac för att behandla sjukdom som är begränsad till blåsans invändiga beklädnad. Det finns olika grader av cancer som kan påverka blåsans inre beklädnad och cellskikten närmast beklädnaden (lamina propria).

BCG-medac används dessutom för att förhindra att canceren kommer tillbaka (profylaktisk behandling).

2. Vad du behöver veta innan du använder BCG-medac

Använd inte BCG-medac

- om du är allergisk mot levande BCG-bakterier (Bacillus Calmette Guérin) eller något annat innehållsämne i detta läkemedel (anges i avsnitt 6).
- om aktiviteten hos ditt immunsystem är nedsatt eller om du lider av immunbrist, vare sig det beror på en samtidig sjukdom (t.ex. positiv hiv-serologi, leukemi eller lymfom), cancerterapi (t.ex. cytostatika, strålning) eller immunsuppressiv (immundämpande) behandling (t.ex. kortikosteroider).
- om du lider av aktiv tuberkulos.
- om din urinblåsa eller närliggande områden tidigare har behandlats med strålning.
- om du ammar.

- om du har genomgått operation via urinröret (TUR, transuretral resektion), provtagning av blåsvävnaden (blåsbiopsi) eller om du har skadats vid införandet av katetern (traumatisk kateterisering) under de föregående 2–3 veckorna.
- om du har hål i urinblåsan.
- om du synligt blod i urinen (makrohematuri).
- om du lider av akut infektion i urinvägarna.

BCG-medac får inte ges under huden eller in i huden, i en muskel eller ven eller för vaccination. Det måste ges direkt i blåsan genom instillation.

Varningar och försiktighet

Läkaren kommer att ge dig ett patientkort som du alltid ska bära med dig (se även avsnitt 4).

Tala med läkare eller apotekspersonal innan du använder BCG-medac

- om du har feber eller blod i urinen. I så fall ska behandlingen med BCG-medac skjutas upp.
- om du har en låg blåskapacitet eftersom den kan minska ännu mer efter behandling.
- om du är HLA-B27-positiv (humant leukocytantigen B27) eftersom du kan få en ökad förekomst av inflammation i lederna (reaktionsartrit).
- om du har artrit med inflammation i hud, ögon och urinvägarna (Reiters syndrom).
- om du har en begränsad utvidgning av ett blodkärl (aneurysm) eller protes. Du kan få en infektion i implantat eller transplantat.
- om du har leverproblem eller tar läkemedel som kan påverka levern. Detta är särskilt viktigt om behandling med tre antibiotika och så kallade antituberkulösa läkemedel övervägs.

Allmän hygien

Efter instillation ska du sätta dig ned på toalettstolen innan du kissar för att inte sprida urinen och för att förhindra kontaminering av toalettstolen och toaletten med BCG-bakterier.

Vi rekommenderar att du tvättar händer och könsorgan efter urinering. Detta gäller särskilt vid den första urineringen efter BCG-behandling. Om skadad hud blir kontaminerad ska ett lämpligt desinficeringsmedel användas (fråga läkare eller apotekspersonal).

Upptäckt av Bacillus Calmette-Guérin

Det är i allmänhet svårt att upptäcka BCG-bakterier. Ett negativt testresultat utesluter inte en infektion med BCG utanför blåsan.

Urinvägsinfektion

Läkaren måste fastställa att du inte har en akut urinvägsinfektion före varje blåsbehandling med BCG. Om en akut urinvägsinfektion diagnostiseras under behandling med BCG ska behandlingen avbrytas tills urinanalysen är normal och behandling med antibiotika är slutförd.

Patienter som har kontakt med personer med nedsatt immunförsvar

Om du behandlas med BCG-medac måste du följa råden om allmän hygien som anges ovan. Detta är extremt viktigt vid kontakt med personer med nedsatt immunförsvar eftersom BCG-bakterier kan vara skadliga för patienter med ett svagt immunsystem. En överföring av bakterien mellan människor har dock ännu inte rapporterats.

Sexuell överföring

Du ska använda kondom under samlag under en vecka efter BCG behandling för att vara säker på att ingen sexuell överföring av BCG bakterier sker.

Andra läkemedel och BCG-medac

Tala om för läkare eller apotekspersonal om du tar, nyligen har tagit eller kan tänkas ta andra läkemedel.

Detta är särskilt viktigt när det gäller följande läkemedel, eftersom BCG-bakterier är känsliga för

- läkemedel mot tuberkulos (t.ex. etambutol, streptomycin, p-aminosalicylsyra (PAS), isoniazid (INH) och rifampicin)

- antibiotika (fluorkinoloner, doxycyklin eller gentamicin)
- bakteriedödande medel
- glidmedel.

BCG-bakterier är resistenta mot pyrazinamid och cykloserin.

Graviditet, amning och fertilitet

Graviditet

Använd inte BCG-medac om du är gravid eller tror att du kan vara gravid.

Amning

Ta inte BCG-medac när du ammar.

Fertilitet

BCG har visat sig ha negativ påverkan på produktionen av spermier och kan leda till låga koncentrationer eller avsaknad av spermier i sädesvätskan. Denna effekt var reversibel hos djur. Män ska dock söka råd om möjligheten att bevara spermier innan behandlingen påbörjas.

Körförmåga och användning av maskiner

Detta läkemedel kan påverka din förmåga att köra bil eller använda maskiner. Kör inte bil och använd inte maskiner förrän du vet vilken effekt BCG-medac har på dig.

Du är själv ansvarig för att bedöma om du är i kondition att framföra motorfordon eller utföra arbeten som kräver skärpt uppmärksamhet. En av faktorerna som kan påverka din förmåga i dessa avseenden är användning av läkemedel på grund av deras effekter och/eller biverkningar. Beskrivning av dessa effekter och biverkningar finns i andra avsnitt. Läs därför all information i denna bipacksedel för vägledning.

Diskutera med din läkare eller apotekspersonal om du är osäker.

3. Hur du använder BCG-medac

Dosering

BCG-medac förbereds och ges endast av utbildad hälso- och sjukvårdspersonal. Innehållet i en injektionsflaska räcker till en blåsbehandling.

Administrering

BCG-medac förs in i blåsan vid lågt tryck med hjälp av en kateter.

Läkemedlet ska om möjligt vara kvar i blåsan i två timmar. För att möjliggöra detta ska du inte dricka något under fyra timmar före behandlingen och två timmar efter behandlingen.

Medan suspensionen är kvar i blåsan måste den komma i tillräcklig kontakt med hela slemhinnans yta. Genom att röra dig underlättar du behandlingen. Efter två timmar ska du tömma blåsan, i sittande ställning för att undvika spill.

Såvida du inte står på en behandling med begränsat vätskeintag bör du dricka rikligt under 48 timmar efter varje behandling.

Användning för barn

Säkerhet och effekt för BCG-medac för barn har inte fastställts.

Användning för äldre

Det finns inga särskilda anvisningar för användningen till äldre, men leverfunktionen ska beaktas innan BCG administreras.

Behandlingens längd

Som standardbehandlingsschema (induktionsbehandling) får du en intravesikal (tillförsel i urinblåsan) behandling med BCG-medac per vecka under sex veckor i följd. Efter en period på fyra veckor utan behandling får du eventuellt ytterligare intravesikal administrering som kallas underhållsbehandling under minst ett år så som beskrivs nedan. Läkaren kommer att prata med dig om detta.

Induktionsbehandling

- BCG-behandling bör inledas cirka 2–3 veckor efter operation via urinröret (TUR, transuretral resektion) eller provtagning av blåsvävnaden (blåsbiospi) och utan skada som uppstår vid införande av en kateter (traumatisk kateterisering). Detta upprepas med en veckas mellanrum under sex veckor.
- Efter detta får många personer underhållsbehandling. Detta innebär att du kan få fler doser..

Underhållsbehandling

- Underhållsbehandling består av tre behandlingar med en veckas mellanrum i minst 1 år upp till 3 år under månad 3, 6, 12, 18, 24, 30 och 36. Med detta schema får du totalt 15 till 27 behandlingar under 1 till 3 år.

Vid behov kommer läkaren att diskutera behovet av underhållsbehandling var 6:e månad efter det första behandlingsåret med dig.

Även om underhållsbehandling minskar risken för att cancer kommer tillbaka och kan bromsa dess möjlighet att utvecklas, kan biverkningarna och obehaget av behandlingen uppväga fördelarna för vissa patienter. Det är således viktigt att du och läkaren diskuterar nackdelarna med behandlingen och dina egna önskemål innan behandlingen påbörjas eller fortsätts.

Om du har använt för stor mängd av BCG-medac

Överdoserering är osannolik eftersom en injektionsflaska med BCG-medac motsvarar en dos instillerad i blåsan. Det finns inga data som visar att en överdoserering kan leda till några andra symtom än de beskrivna biverkningarna (se avsnitt 4).

Om du fått i dig för stor mängd läkemedel eller om t.ex. ett barn fått i sig läkemedlet av misstag kontakta läkare, sjukhus eller Giftinformationscentralen (tel. [112 i Sverige,] 0800 147 111[i Finland]) för bedömning av risken samt rådgivning.

4. Eventuella biverkningar

Liksom alla läkemedel kan detta läkemedel orsaka biverkningar, men alla användare behöver inte få dem.

Biverkningarna av BCG-behandling är vanliga men i allmänhet lindriga och temporära. Biverkningar brukar öka i takt med antalet BCG-behandlingar.

Den allvarligaste biverkningen är en svår systemisk infektion. Tala omedelbart om för läkaren om du får följande symtom, vilka kan uppkomma när som helst och ibland vara fördröjda, och kan utvecklas veckor, månad eller till med år efter din sista dos.

Visa ditt patientkort för behandlande läkare.

- Feber över 39,5 °C under minst 12 timmar eller feber över 38 °C i flera veckor, nattliga svettningar
- Viktminskning av okänt ursprung
- Tilltagande sjukdomskänsla
- Tecken på inflammation kan vara olika och visa sig som

- o andningsbesvär eller hosta som inte känns som en vanlig förkylning (miliär pneumoni)
- o leverproblem, en känsla av ett tryck i högra övre delen av buken, avvikande leverfunktionsprov (speciellt ett enzym som kallas alkalisk fosfatase) eller
- o smärta och rodnad i ögonen, synproblem eller dimsyn, ögoninflammation ("pink eye")
- En så kallad granulomatös inflammation som kan visa sig i en biopsi

Systemisk BCG-infektion/reaktion

Om blåsan av misstag skadas under behandling med BCG medac eller om BCG medac ges i en muskel eller ven kan detta leda till en svår allmän BCG-infektion. Svår systemisk BCG-infektion kan leda till BCG-sepsis. BCG-sepsis är ett livshotande tillstånd. Tala omedelbart med läkare om du får ett symptom eller tecken som oror dig eller kontakta en infektionsläkare! Infektionen är dock inte virulent (smittsam). Läkaren kommer att förskriva läkemedel för dina biverkningar och BCG-behandlingen kan avbrytas.

I motsats till en BCG-infektion visar sig BCG-reaktion ofta som låggradig feber, influensaliknande symptom och allmänt obehag under 24 - 48 timmar som en början på en immunreaktion. Läkaren kan förskriva vissa läkemedel för att behandla symptomen. Tala med läkaren om symptomen förvärras.

Fördröjd BCG-infektion

I enstaka fall kan BCG-bakterier finnas kvar i kroppen i år. Denna infektion kan visa sig när som helst och ibland kan symptom och tecken på en infektion uppkomma senare, till och med år efter att den sista dosen av BCG-medac har administrerats. Tecken på inflammation kan likna de tecken på svår BCG-infektion/reaktion som nämns ovan. Problem med implantatet eller transplantatet kan också vara en biverkning av BCG-behandling som kräver akut behandling.

Således är det mycket viktigt att du har med dig ditt patientkort och visar det för alla läkare som behandlar dig för att säkerställa lämplig behandling vid uppkomst av en fördröjd BCG-infektion. Läkaren kommer också att kunna bedöma om symptomen är en biverkning av din BCG-behandling eller inte.

Nedan följer en komplett lista över biverkningar som kan uppkomma:

Mycket vanliga: kan förekomma hos fler än 1 av 10 användare

- Illamående
- Blåskatarr (cystit), inflammatoriska reaktioner (granulom) i blåsan. Dessa biverkningar kan vara en väsentlig del av antitumöraktiviteten.
- Täta urineringar med obehag och smärta. Detta kan uppkomma hos upp till 90 % av patienterna.
- Inflammatoriska reaktioner i prostatakörteln (asymtomatisk granulomatös prostatit)
- Tillfälliga systemiska BCG-reaktioner som t.ex. feber under 38,5 °C, influensaliknande symptom (sjukdomskänsla, feber, frossa) och allmänt obehag

Vanliga: kan förekomma hos upp till 1 av 10 användare

- Feber som är högre än 38,5 °C
- Muskelsmärta (myalgi)
- Diarré

Mindre vanliga: kan förekomma hos upp till 1 av 100 användare

- Svår systemisk BCG-reaktion/infektion, BCG-blodförgiftning (se nedan för närmare information)
- Brist på celler i blodet (cytopeni)
- Anemi (blodbrist, minskad mängd hemoglobin i blodet)
- Reiters syndrom (artrit med inflammation i hud, ögon och urinvägar)
- Inflammation i lungorna (miliär pneumoni)
- Inflammatoriska reaktioner i lungan (lunggranulom)
- Inflammation i levern (hepatit)
- Hudböld

- Hudutslag, ledinflammation (artrit), ledsmärta (artralgi). I de flesta fall är dessa biverkningar tecken på en allergisk reaktion (överkänslighet) mot BCG. I vissa fall kan det bli nödvändigt att avbryta behandlingen.
- Urinvägsinfektion, förekomst av blod i urinen (makroskopisk hematuri)
- Onormalt liten blåsa (blåstreaktion), onormalt lågt urinflöde (urinobstruktion), blåssammandragning (blåskontraktur)
- Inflammation i testiklarna (orkit)
- Inflammation i bitestikeln (epididymit)
- Inflammatorisk reaktion i prostatakörteln (symtomatisk granulomatös prostatit)
- Lågt blodtryck (hypotoni)

Sällsynta: kan förekomma hos upp till 1 av 1 000 användare

- Vaskulär infektion (t.ex. infekterad begränsad utvidgning av ett blodkärl)
- Njurböld

Mycket sällsynta: kan förekomma hos upp till 1 av 10 000 användare

- BCG-infektion av implantat och omgivande vävnad (t.ex. infektion i aortatransplantat, hjärtdefibrillator, höft- eller knäledsprotos)
- Inflammation i lymfkörtlarna i halsen (cervikal lymfadenit), regional lymfkörtelinfektion
- Allergisk reaktion (överkänslighet) (t.ex. ödem i ögonlocken, hosta)
- Inflammation i det inre av ögat (chorioretinit)
- Konjunktivit (rött och infekterat öga), uveit (inflammation i ögats druvhinna)
- Vaskulär fistel (onormal förbindelse mellan blodkärl)
- Kräkningar, tarmfistel (onormal förbindelse mellan tarm och närliggande organ eller hud), bukhinneinflammation (peritonit)
- Bakterieinfektion i ben och benmärg (osteomyelit)
- Benmärgsinfektion
- Psoas-abscess (böld i ländmuskeln)
- Inflammation i testiklarna (orkit) eller bitestiklar (epididymit) som är resistent mot (okänslig för) tuberkulosbehandling
- Infektion i ollonet

Har rapporterats: förekommer hos ett okänt antal användare

- Besvär relaterade till könsorganet (t.ex. vaginal smärta)
- Smärta vid samlag (dyspareuni)
- Svår immunologisk reaktion med feber, förstörd lever, förstörd mjälte och förstörade lymfkörtlar, gulsot och utslag (hemofagocytiskt syndrom)
- Njursvikt, inflammation i njurvävnad, njurkalkar och bäcken (pyelonefrit, nefrit [inklusive tubulointerstitiell nefrit, interstitiell nefrit och glomerulonefrit])
- Avsaknad av eller litet antal spermier i sädesvätskan (azoospermi, oligospermi)

Rapportering av biverkningar

Om du får biverkningar, tala med läkare eller apotekspersonal. Detta gäller även biverkningar som inte nämns i denna information. Du kan också rapportera biverkningar direkt (se detaljer nedan). Genom att rapportera biverkningar kan du bidra till att öka informationen om läkemedels säkerhet.

webbplats: www.fimea.fi

Säkerhets- och utvecklingscentret för
läkemedelsområdet Fimea
Biverkningsregistret
PB 55
00034 Fimea

5. Hur BCG-medac ska förvaras

Förvara detta läkemedel utom syn- och räckhåll för barn.

Används före utgångsdatum som anges på etiketten och kartongen efter EXP.

Förvaras i kylskåp (2–8 °C).

Får ej frysas.

Förvaras i originalförpackningen. Ljuskänsligt.

Efter beredning ska produkten användas omedelbart.

6. Förpackningens innehåll och övriga upplysningar

Innehållsdeklaration

Den aktiva substansen är levande BCG-bakterier (Bacillus Calmette-Guérin) (stam RIVM deriverad från stam 1173-P2).

Efter beredning innehåller en injektionsflaska:

BCG-stam RIVM deriverad från stam 1173-P2.....2 x 10⁸ till 3 x 10⁹ levande enheter

Övriga innehållsämnen i pulvret är: polygelin, vattenfri glukos och polysorbat 80.

Övriga innehållsämnen i vätskan är: natriumklorid och vatten för injektionsvätskor.

Läkemedlets utseende och förpackningsstorlekar

BCG-medac består av ett vitt pulver och en färglös, klar lösning som används som vätska. Det finns förpackningar med 1, 3, 5 eller 6 injektionsflaskor. Eventuellt kommer inte alla förpackningsstorlekar att marknadsföras.

Innehavare av godkännande för försäljning och tillverkare

medac

Gesellschaft für

klinische Spezialpräparate mbH

Theaterstr. 6

22880 Wedel

Tyskland

Denna bipacksedel ändrades senast i 01.12.2019.

Följande uppgifter är endast avsedda för hälso- och sjukvårdspersonal:

- Behandling av symptom, tecken och syndrom

Symptom, tecken eller syndrom	Behandling
1) Symptom på vesikal irritation som varar mindre än 48 timmar	Symptomatisk behandling
2) Symptom på vesikal irritation som varar 48 timmar eller mer	Avbryt terapin med BCG-medac och inled behandling med kinoloner. Om tillståndet inte har läkt ut fullständigt efter 10 dagar, administrera isoniazid (INH)* i tre månader. Vid antituberkulös behandling ska terapin med BCG-medac definitivt utsättas.
3) Samtidig bakteriell infektion i urinvägar	Skjut upp terapin med BCG-medac tills urinanalysen är normal och behandlingen med antibiotika avslutad.
4) Andra urogenitala biverkningar: symptomatisk granulomatös prostatit,	Avbryt terapin med BCG-medac. Beakta konsultation med infektionsläkare.

epididymit och orkit, urinstopp och renal abscess	Administrera isoniazid (INH)* och rifampicin* i tre till sex månader beroende på svårighetsgrad. Vid antituberkulös behandling ska terapin med BCG-medac definitivt utsättas.
5) Feber under 38,5 °C som varar mindre än 48 timmar	Symptomatisk behandling med paracetamol.
6) Hudutslag, artralgi, artrit eller Reiters syndrom	Avbryt terapin med BCG-medac. Beakta konsultation med infektionsläkare. Administrera antihistamina eller icke-steroida anti-inflammatoriska läkemedel. Kortisonbehandling ska övervägas vid en immunmedierad reaktion. Om inget svar erhålls, tillför isoniazid* i tre månader. Vid antituberkulös behandling ska terapin med BCG-medac definitivt utsättas.
7) Systemisk BCG-reaktion/infektion** utan tecken på septisk chock ** Se definitionen av systemisk BCG-reaktion	Avbryt definitivt behandlingen med BCG-medac. Beakta konsultation med infektionsläkare. Administrera tredubbel antituberkulös behandling* i sex månader och behandling med lågdos kortikosteroid.
8) Systemisk BCG-reaktion/infektion med tecken på septisk chock	Avbryt definitivt behandlingen med BCG-medac. Sätt omedelbart in tredubbel antituberkulös behandling* kombinerad med snabbverkande kortikosteroider i hög dos. Begär utlåtande från infektionsläkare.

* **Varning!** BCG-bakterier är känsliga för alla antituberkulösa läkemedel som används för närvarande utom pyrazinamid. Om tredubbel antituberkulös behandling är nödvändig rekommenderas normalt kombinationen isoniazid (INH), rifampicin och etambutol.

Anvisningar för användning och hantering samt destruktion

BCG-medac ska administreras under de förhållanden som krävs för intravesikal endoskopi.

Säkerhetsmått vid hantering

BCG-medac ska inte hanteras i samma lokal eller av den personal som förbereder cytotoxiska läkemedel för intravenös administrering. BCG-medac ska inte hanteras av en person med känd immunbrist.

Spill av BCG-medac

Spill av BCG-medac lösning ska behandlas med desinfektionsmedel med beprövad verkan mot mykobakterier. Spill på huden ska behandlas med ett lämpligt desinfektionsmedel.

Tuberkulinprov

Den intravesikala behandlingen med BCG-medac kan orsaka känslighet för tuberkulin och därigenom komplicera senare tolkning av tuberkulinprov för diagnos av mykobakteriell infektion. Reaktivitetsprov med tuberkulin kan därför utföras före administrering av BCG-medac.

Förberedelser

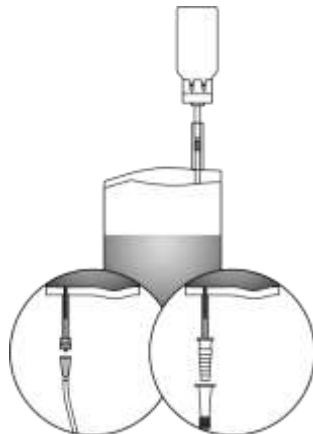
Placering av katetern ska ske med försiktighet för att förhindra skador på epitelet, vilka kan leda till utveckling av systemisk BCG-infektion. Användning av ett glidmedel rekommenderas för att minska risken för traumatisk kateterisering och göra ingreppet bekvämare. Kvinnor kan behöva mindre glidmedel än män. Det har inte observerats att glidmedlets eventuella antiseptiska effekt påverkar läkemedelseffekten. Tömning av blåsan efter kateteriseringen minskar mängden glidmedelsrester innan BCG tillförs.

Före användning måste produkten suspenderas under aseptiska förhållanden med steril koksaltlösning om 9 mg/ml (se nedan). Blanda suspensionen igen före användningen genom att rotera den försiktigt. Undvik hudkontakt med BCG-medac. Användning av handskar rekommenderas.

Synliga makroskopiska partiklar påverkar inte produktens effekt och säkerhet.

Följande hanteringsanvisningar tillämpas för systemet med konisk eller Luer-Lock adapter. Luer-Lock-adaptorn får bara användas för intravesikal instillation (se avsnitt 4.4 i produktresumén).

Bruksanvisning för användning av vätska till intravesikal lösning (instillationsset)



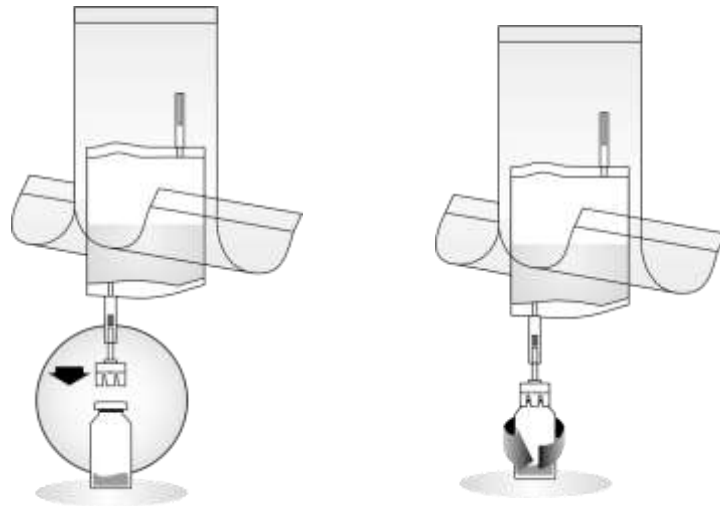
1. Riv upp skyddspåsen men ta inte av den helt! Detta skyddar spetsen på instillationssystemet mot förorening fram till sista minuten.



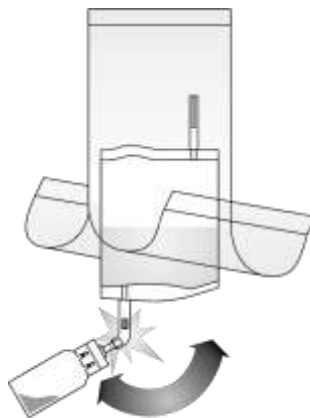
2. Ta av locken från injektionsflaskan och instillationssystemet. Lägg fram en avfallspåse.



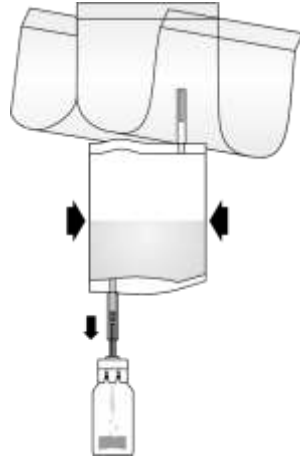
3. Placera injektionsflaskan med BCG-medac på en stadig yta (t.ex. ett bord) och tryck fast instillationssystemets adapter upprätt och ordentligt på BCG-medac. Vänd injektionsflaskan helt 2 gånger i samma riktning.



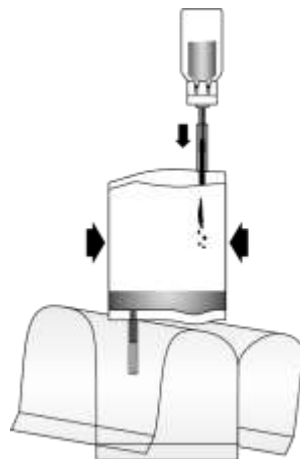
4. Bryt upp mekanismen i adaptorröret genom att böja den framåt och bakåt upprepade gånger. Därmed upprättas kopplingen. Håll i röret – inte i injektionsflaskan – under detta steg!



5. Pumpa in vätskan i injektionsflaskan, men fyll inte injektionsflaskan helt. Om det inte går att få något flöde, vänd injektionsflaskan igen helt 2 gånger i samma riktning för att säkerställa att septumet är helt penetrerat. Upprepa detta steg tills det finns ett flöde.



6. Vänd på hela systemet. Pumpa in luft från instillationssystemet till injektionsflaskan ovanför och dra upp det rekonstituerade BCG-medac till instillationssystemet. Ta inte bort injektionsflaskan..



7. Håll instillationssystemet i upprätt läge. Ta nu av skyddspåsen helt. Koppla katetern till instillationssystemet. Bryt upp förseglingsmekanismen i rördelen genom att böja den bakåt och framåt och instillera BCG-medac suspension i patientens blåsa. När instillationen är klar frigörs katetern genom att luft trycks igenom. Håll instillationssystemet hoptryckt och placera den tillsammans med katetern i avfallspåsen.

