

Pakkausseloste: Tietoa käyttäjälle

Ibuprofen Farmalider 40 mg/ml oralisuspensio ibuprofeeni

Lue tämä pakkausseloste huolellisesti ennen kuin aloitat lääkkeen käyttämisen, sillä se sisältää sinulle tärkeitä tietoja.

- Säilytä tämä pakkausseloste. Voit tarvita sitä myöhemmin.
- Jos sinulla on kysyttävää, käänny lääkärin tai apteekkihenkilökunnan puoleen.
- Tämä lääke on määrätty vain sinulle eikä sitä tule antaa muiden käyttöön. Se voi aiheuttaa haittaa muille, vaikka heillä olisikin samantyyppiset oireet kuin sinulla.
- Jos havaitset haittavaikutuksia, käänny lääkärin tai apteekkihenkilökunnan puoleen, vaikka kokemasi haittavaikutuksia ei olisikaan mainittu tässä pakkausselosteessa.

Tässä pakkausselosteessa kerrotaan:

1. Mitä Ibuprofen Farmalider on ja mihin sitä käytetään
2. Mitä sinun on tiedettävä, ennen kuin käytät Ibuprofen Farmalider -valmistetta
3. Miten Ibuprofen Farmalider -valmistetta käytetään
4. Mahdolliset haittavaikutukset
5. Ibuprofen Farmalider -valmisteen säilyttäminen
6. Pakkauksen sisältö ja muuta tietoa

1. Mitä Ibuprofen Farmalider on ja mihin sitä käytetään

Ibuprofeeni, jota Ibuprofen Farmalider sisältää, voidaan joskus käyttää myös muiden kuin tässä pakkausselosteessa mainittujen sairauksien hoitoon.

Kysy neuvoa lääkäriltä, apteekkihenkilökunnalta tai muulta terveydenhuollon ammattilaiselta tarvittaessa ja noudata aina heiltä saamiasi ohjeita.

Ibuprofen Farmalider kuuluu tulehduskipulääkkeiksi kutsuttujen lääkkeiden ryhmään. Ibuprofen Farmalider alentaa kuumetta ja sillä on kipua lievittävä ja tulehdusta vähentävä vaikutus.

Ibuprofen Farmalider -oraalisuspensiota käytetään kuumeen, lievän tai keskivaikean kivun, kuten hammassäryn, leikkauksen jälkeisen kivun, päänsäryn (myös migreenin), kuukautiskipujen ja lihas- ja nivelkipujen (esim. selkäsäryn, lievien vammojen, kuten nyrjähdysten ja venähdysten) sekä muiden kiputilojen (esim. kurkkukivun ja korvasäryn) oireenmukaiseen hoitoon.

Ibuprofen Farmalider -oraalisuspensiota käytetään 6 kuukauden - 12 vuoden ikäisille lapsille akuuttien kiputilojen ja flunssaan liittyvän kuumeen hoitoon.

2. Mitä sinun on tiedettävä, ennen kuin käytät Ibuprofen Farmalider -valmistetta

Älä käytä Ibuprofen Farmalider -valmistetta

- jos olet allerginen (yliherkkä) ibuprofeenille tai tämän lääkkeen jollekin muulle aineelle (lueteltu kohdassa 6)
- jos sinulla on ollut allerginen kohtaus (esim. hengityksen vinkumista, nenän tukkoisuutta, hottumaa) asetyylisalisyylihappoa tai muuta tulehduskipulääkettä sisältävän kipulääkkeen käytön yhteydessä
- jos sinulla on lisääntynyt verenvuotoriski

- jos sinulla on tai on toistuvasti ollut mahahaava (vähintään kaksi erillistä todistettua haavaumaa tai verenvuototapahtumaa)
- jos sinulla on ollut ruuansulatuskanavan verenvuotoa tai ei-steroidisilla tulehduskipulääkkeillä hoitamiseen liittyviä haavaumia.
- jos sinulla on vakava maksa- tai munuaissairaus
- jos sinulla on vakava sydämen vajaatoiminta
- jos olet viimeisellä raskauskolmanneksella.

Varoitukset ja varotoimet

Keskustele lääkärin tai apteekkihenkilökunnan kanssa ennen kuin käytät Ibuprofen Farmalider -valmistetta

- jos sinulla on maksa- tai munuaissairaus
- jos sinulla on sydämen vajaatoiminta
- jos sinulla on korkea verenpaine
- jos sinulla on astma tai allergia
- jos sinulla on SLE (systeeminen lupus erythematosus), eräs kollageenisairaus
- jos sinulla on ollut vatsahaava tai muita ruuansulatuskanavan sairauksia (kuten haavainen paksusuolentulehdus, Crohnin tauti)
- jos sinulla on sairaus, johon liittyy lisääntynyt verenvuototaipumus
- jos kärsit huomattavasta kuivumisesta (jonka aiheuttaa oksentelu, ripuli tai riittämätön nesteen nauttiminen)
- jos sinulla on infektio – katso tarkempia tietoja jäljempänä kohdasta ”Infektiot”.

Infektiot

Ibuprofen Farmalider voi peittää infektion merkkejä, joita ovat muun muassa kuume ja kipu. Siksi on mahdollista, että Ibuprofen Farmalider voi viivästyttää infektion asianmukaisen hoidon aloittamista, jolloin komplikaatioiden riski kasvaa. Näin on havaittu tapahtuvan bakteerien aiheuttaman keuhkokuumeen ja vesirokkoon liittyvien bakteeriperäisten ihoinfektioiden yhteydessä. Jos käytät tätä lääkettä silloin, kun sinulla on infektio, ja jos infektion oireet jatkuvat tai pahenevat, ota välittömästi yhteyttä lääkäriin.

Ibuprofeenin kaltaisilla tulehdusta lievittäville lääkkeillä ja kipulääkkeillä saattaa olla vaikutusta hieman kohonneeseen sydänkohtauksen tai aivohalvauksen riskiin, varsinkin suurina annoksina. Älä ota lääkettä suositeltua suurempia annoksia tai jatka hoitoa suositeltua pidempään.

Merkkejä allergisesta reaktiosta tähän lääkkeeseen, mukaan lukien hengitysvaikeuksia, kasvojen ja kaulan alueen turvotusta (angioedeema) ja rintakipua, on raportoitu ibuprofeenin käytön yhteydessä.

Jos huomaat minkä tahansa näistä oireista, lopeta Ibuprofen Farmalider -valmisteen käyttö välittömästi ja ota heti yhteyttä lääkäriin tai päivystykseen.

Keskustele lääkärin tai apteekkihenkilökunnan kanssa ennen kuin otat Ibuprofen Farmalider -valmistetta, jos sinulla on

- sydänvikoja, esimerkiksi sydämen vajaatoiminta tai rintakipua (angina pectoris), tai jos sinulla on ollut sydänkohtaus, ääreisverisuonten sairaus (eli jalkojen heikko verenkierto, joka johtuu kapeista tai tukkeutuneista valtimoista) tai minkäänlainen aivohalvaus (mukaan lukien ohimenevä aivoverenkiertohäiriö eli TIA), tai sinulle on tehty ohitusleikkaus.
- korkea verenpaine, diabetes tai korkea kolesteroli, suvussasi on ollut sydänsairauksia tai aivohalvauksia tai jos tupakoit.

Haittavaikutusriskin minimoimiseksi on aina käytettävä pienintä tehokasta annosta. Suositeltua suuremman annoksen käyttäminen voi lisätä haittavaikutusriskiä.

Muiden tulehduskipulääkkeiden tavoin myös Ibuprofen Farmalider voi peittää tulehduksen oireet.

Kerro lääkärille ennen Ibuprofen Farmalider -valmisteen käyttöä, jos olet raskaana tai suunnittelet raskautta. Katso myös kohta "Raskaus, imetys ja hedelmällisyys".

Iäkkäiden henkilöiden on syytä tietää haittavaikutusten lisääntyneestä riskistä, erityisesti ruuansulatuskanavan verenvuodosta ja perforaatiosta, joka voi olla hengenvaarallista.

Jos sinulla on ollut aiemmin vatsa- tai suolistohaava, erityisesti, jos tätä on vaikeuttanut perforaatio tai jos siihen on liittynyt verenvuotoa, sinun on tarkkailtava epätavallisia vatsaoireita ja kerrottava niistä lääkärille välittömästi. Vatsan tai suoliston verenvuotoa, haavaumia tai perforaatiota voi esiintyä ilman varoittavia oireita jopa potilailla, jolle ei ole koskaan ennen ollut kyseisiä ongelmia. Jos esiintyy ruuansulatuskanavan verenvuotoa tai haavaumia, on hoito lopetettava.

Potilailla, joilla on systeeminen lupus erythematosus (SLE) ja sekamuotoinen sidekudostauti, voi olla lisääntynyt aseptisen meningiitin riski.

Lopeta Ibuprofen Farmalider -valmisteen käyttö ja ota välittömästi yhteyttä lääkäriin, jos ilmenee mm. kasvojen, kielen ja/tai kurkun turvotusta tai nokkosihottumaa, hengenahdistusta ja nielemisvaikeuksia (angioedeema).

Vakavia ihoreaktioita, mukaan lukien eksfoliatiivinen dermatiitti, erythema multiforme, Stevens-Johnsonin oireyhtymä, toksinen epidermaalinen nekrolyysi, lääkeyliherkkysoireyhtymä (DRESS-oireyhtymä) ja akuutti yleistynyt eksantematoottinen pustuloosi (AGEP), on raportoitu ibuprofeeni hoidon yhteydessä. Lopeta Ibuprofen Farmalider -valmisteen käyttö ja ota välittömästi yhteyttä lääkäriin, jos huomaat minkä tahansa näistä kohdassa 4 kuvatuista vakaviin ihoreaktioihin liittyvistä oireista.

Tämän lääkkeen käyttöä kehoitetaan välttämään vesirokon aikana.

Ibuprofen Farmalider voi aiheuttaa valkosolujen määrän vähenemistä ja vastustuskykyä infektioille voi heikentyä. Jos sinulle kehityy infektio, jonka oireina ovat kuume ja vakava yleiskunnon heikkeneminen tai kuume ja paikalliset infektio-oireet, kuten kurkku-/nielu-/suukipu tai virtsatievaivat, ota välittömästi yhteyttä lääkäriin. Sinulle tehdään verkoeh mahdollisen valkosolujen määrän vähenemisen (agranulosytoosi) tarkistamiseksi. On tärkeää, että kerrot lääkärille lääkkeestäsi.

Muut lääkevalmisteet ja Ibuprofen Farmalider

Älä käytä samanaikaisesti muita kipulääkkeitä, mukaan lukien muut tulehduskipulääkkeet, kysymättä ensin neuvoa lääkäriltä tai apteekkihenkilökunnalta.

Kerro lääkärille tai apteekkihenkilökunnalle, jos käytät tai olet äskettäin käyttänyt muita lääkkeitä.

Ibuprofen Farmalider saattaa vaikuttaa muihin lääkevalmisteisiin ja muut lääkevalmisteet saattavat vaikuttaa siihen. Esimerkkejä tällaisista lääkevalmisteista ovat:

- antikoagulantit (verta ohentavat tai hyytymistä estävät lääkkeet, kuten aspiriini/asetyylisalisyylihappo, varfariini tai tiklopidiini)
- korkea verenpainetta alentavat lääkkeet (ACE:n estäjät, kuten kaptopriili, beetasalpaajat, kuten atenololi, angiotensiini II -reseptorin salpaajat, kuten losartaani, nesteenpoistolääkkeet kuten tiatsidit, furosemidit, bumetanidi)
- metotreksaatti (syöpä- ja immuunijärjestelmän häiriöiden lääkkeet)
- syklosporini, takrolimuusi (elimensieron jälkeisen hylkimisreaktion estoon käytettävä lääke)
- litium (kaksisuuntaisen mielenhäiriön hoitoon käytettävä lääke)

- serotoninin takaisinoton estäjät (nk. SSRI-lääkkeet, esim. paroksetiini, sertraliini, sitapraami masennuksen hoitoon)
- kortikosteroidit (tulehduslääkkeet)
- aminoglykosidit (tietyt antibiootit)
- vorikonatsoli ja flukonatsoli (sieni-infektio-lääkkeitä)
- kolestyramiini (kolesteroli-lääke)
- digoksiini (sydänlääke)
- sulfonyylilureat (diabeteslääkkeitä)
- tsidovudiini (HIV-lääke).

Myös muut lääkevalmisteet saattavat vaikuttaa Ibuprofen Farmalider -hoitoon tai hoito saattaa vaikuttaa muihin lääkevalmisteisiin. Keskustele aina lääkärin tai apteekkihenkilökunnan kanssa ennen kuin käytät samanaikaisesti Ibuprofen Farmalider -valmistetta ja muita lääkkeitä.

Kysy neuvoa lääkäriltä ennen Ibuprofen Farmalider -valmisteen käyttöä, jos käytät jotain yllä mainituista lääkkeistä.

Raskaus, imetys ja suvunjatkamiskyky

Jos olet raskaana, epäilet olevasi raskaana tai jos suunnittelet lapsen hankkimista, kysy lääkäriltä tai apteekista neuvoa ennen tämän lääkkeen käyttöä.

Raskaus

Älä ota Ibuprofen Farmalider -valmistetta raskauden viimeisten 3 kuukauden aikana, sillä se voi vahingoittaa syntymättömää lastasi tai aiheuttaa ongelmia synnytyksessä. Se voi aiheuttaa munuais- ja sydänongelmia syntymättömälle lapsellesi. Se voi vaikuttaa sinun ja vauvasi verenvuototaipumukseen ja aiheuttaa sen, että synnytys viivästyy tai pitkittyy. Sinun ei pidä ottaa Ibuprofen Farmalider -valmistetta raskauden ensimmäisten 6 kuukauden aikana, ellei se ole ehdottoman välttämätöntä, ja lääkärin ohjeistamaa. Jos tarvitset hoitoa tänä aikana tai kun yrität tulla raskaaksi, on käytettävä pienintä annosta mahdollisimman lyhyen ajan. Jos Ibuprofen Farmalider -valmistetta käytetään usean päivän ajan 20 raskausviikosta alkaen, se voi aiheuttaa syntymättömälle lapsellesi munuaisongelmia, joka voi johtaa vauvaa ympäröivän lapsiveden vähäiseen määrään (oligohydramnion) tai vauvan sydämessä olevan ductus arteriosus -nimisen verisuonen kaventumiseen. Jos tarvitset hoitoa muutamaa päivää pidempään, lääkäri voi suositella lisäseurainta.

Imetys

Ibuprofeeni erittyy äidinmaitoon, mutta sillä ei todennäköisesti ole vaikutusta sikiöön. Kysy neuvoa lääkäriltä, jos käytät imettäessäsi Ibuprofen Farmalider -valmistetta useammin kuin satunnaisesti.

Hedelmällisyys

Ibuprofen Farmalider -valmisteen käyttö voi tilapäisesti vakeuttaa raskaaksi tulemista, ja siksi hoitoa ei suositella naisille, jotka yrittävät tulla raskaaksi. Tämä vaikutus on palautuva lääkkeen ottamisen lopetuksen jälkeen.

Ajaminen ja koneiden käyttö

Ibuprofen Farmalider -valmistehoito voi haittavaikutuksena aiheuttaa näköhäiriöitä. Nämä vaikutukset ovat harvinaisia, mutta ne on pidettävä mielessä, kun hyvä näkökyky on tarpeen, esimerkiksi autoa ajattaessa.

Lääke voi heikentää kykyä kuljettaa moottoriajoneuvoa tai tehdä tarkkaa keskittymistä vaativia tehtäviä. On omalla vastuullasi arvioida, pystytkö näihin tehtäviin lääkehoidon aikana. Lääkkeen

vaikutuksia ja haittavaikutuksia on kuvattu muissa kappaleissa. Lue koko pakkausohje
opastukseksi. Keskustele lääkärin tai apteekkihenkilökunnan kanssa, jos olet epävarma.

Ibuprofen Farmalider -oraalisuspensio sisältää maltitolia. Jos lääkäri on kertonut, etteivät jotkut
sokerit sovi sinulle, keskustele lääkärin kanssa ennen tämän lääkevalmisteen käyttämistä.

3. Miten Ibuprofen Farmalider -valmistetta käytetään

*Annos on yksilöllinen ja lääkäri määrittää sen juuri sinua varten. Ota tätä lääkettä juuri sen
verran kuin lääkäri on määrännyt. Tarkista annostusohjeet lääkäriltä tai apteekista, jos olet
epävarma*

Oireiden lievittämiseen on käytettävä pienintä tehokasta annosta lyhyimmän mahdollisen ajan. Jos
sinulla on infektio, ota välittömästi yhteyttä lääkäriin, jos oireet (kuten kuume ja kipu) jatkuvat tai
pahenevat (ks. kohta 2).

*Suosittelun annos 6 kuukauden - 12 vuoden ikäisille lapsille on: Flunssaan liittyvä akuutti kipu
ja kuume:*

5–7,5 mg ibuprofeeniä/kg yhtenä annoksena tai 20–30 mg/kg päivittäin alla olevan taulukon mukaan.

Annoksen laskemiseen on käytettävä painoa (annetut iät ovat summittaisia).

Paino	Ikä	Annos
7-10 kg	6-12 kuukautta	1 ml 3 kertaa päivässä
10-14,5 kg	1-2 vuotta	1 ml 3-4 kertaa päivässä
14,5-25 kg	3-7 vuotta	2,5 ml 3-4 kertaa päivässä
25-40 kg	8-12 vuotta	5 ml 3-4 kertaa päivässä

Annos annetaan 6 tunnin välein, enintään neljä kertaa päivässä. Ibuprofen Farmalider -oraalisuspensiota
ei saa antaa alle 6 kuukauden ikäisille lapsille eikä lapsille, jotka painavat alle 7 kg.

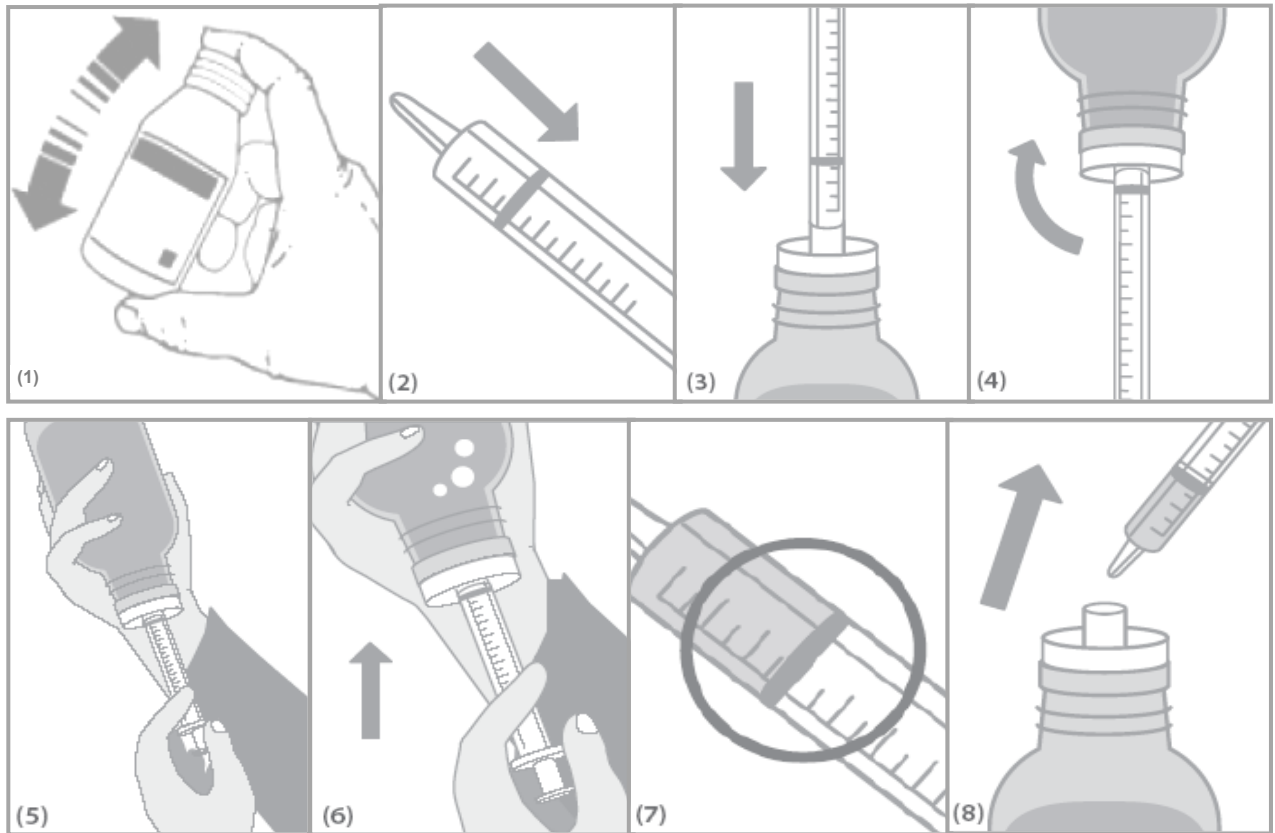
**Alle 8-vuotiaille lapsille suositellaan Ibuprofen Farmalider 20 mg/ml -oraalisuspensiota
tarkemman annostelun vuoksi.**

Suosittelun annos aikuisille ja yli 12-vuotiaille nuorille:

Kuume ja lievä tai keskivaikea kipu: 5–10 ml (200–400 mg) yhtenä annoksena tai 3-4 kertaa
päivässä (vähintään 4 tunnin välein) maksimipäiväannoksen ollessa 30 ml (1200 mg). Yli 10 ml (400
mg) yksittäisannokset eivät lievitä kipua sen paremmin.

Kuukautiskivut: 10 ml (400 mg) 1-3 kertaa päivässä (vähintään 4 tunnin välein) tarpeen mukaan.
Aloita lääkkeen ottaminen heti kuukautisten alkaessa, jotta vaikutus on parempi

Oikeat annosteluohjeet:



Ravista pulloa ennen käyttöä (kuva 1).

Ota ruisku ja vedä hieman mäntää (kuva 2).

Työnnä ruiskun kärki sovittinosan aukkoon. Työnnä mäntää hitaasti, jotta pulloon tulee ilmaa (kuva 3).

Käännä pullo ylösalaisin irrottamatta ruiskua (kuva 4).

Vedä mäntää ja täytä ruisku hieman suositeltua annosta suuremmalla määrällä suspensiota (kuva 5).

Jos ruiskussa näkyy kupla, pidä pulloa ylösalaisin, työnnä ruiskua varoen ja vedä sitä taas takaisin.

Toista tätä, kunnes ruiskussa ei ole enää kupla (kuva 6).

Työnnä mäntää hitaasti suositeltua annosta (millilitroina, ml) vastaavaan merkkiin asti (kuva 7).

Aseta pullo ylösalaisin ja irrota ruisku (kuva 8).

Läkkäät

Jos olet ikäs henkilö, kysy aina neuvoa lääkäriltä ennen Ibuprofen Farmalider -valmisteen käyttöä, sillä olet altimpi saamaan haittavaikutuksia, erityisesti ruuansulatuskanavan verenvuotoa ja perforaatioita, mikä voi olla hengenvaarallista. Lääkäri neuvoo sinua.

Heikentynyt munuaisten tai maksan toiminta

Jos kärsit heikentyneestä munuaisten tai maksan toiminnasta, kysy aina neuvoa lääkäriltä ennen Ibuprofen Farmalider -valmisteen käyttöä. Lääkäri neuvoo sinua.

Jos käytät enemmän Ibuprofen Farmalider -valmistetta kuin sinun pitäisi

Jos olet ottanut liian suuren lääkeannoksen tai vaikkapa lapsi on ottanut lääkettä vahingossa, ota aina yhteyttä lääkäriin, sairaalaan tai Myrkytystietokeskukseen (puh. 09 471 977) riskien arvioimiseksi ja läsöhojden saamiseksi.

Mahdollisia oireita ovat pahoinvointi, vatsakivut, oksentelu (verioksennuksia voi esiintyä), päänsärky, korvien soiminen, sekavuus ja epävakaut silmien liikkeet. Suurilla annoksilla on

raportoitu seuraavia oireita: uneliaisuutta, rintakipua, sydämentykytystä, tajunnan menetystä, kouristuksia (lähinnä lapsilla), heikkoa oloa ja huimausta, verta virtsassa, alhainen veren kaliumpitoisuus, kylmän tunnetta ja hengitysongelmia.

Jos sinulla on kysyttävää tämän lääkkeen käytöstä, käänny lääkärin tai apteekkihenkilökunnan puoleen.

4. Mahdolliset haittavaikutukset

Kuten kaikki lääkkeet, Ibuprofen Farmalider -valmistekin voi aiheuttaa haittavaikutuksia. Kaikki eivät kuitenkaan niitä saa.

Lopeta Ibuprofen Farmalider käyttö ja ota välittömästi yhteyttä lääkäriin, jos sinulla ilmenee mikä tahansa seuraavista oireista:

- punoittavia, ei koholla olevia, maalitaulun kaltaisia tai ympyränmuotoisia läiskiä kehossa, joissa on usein keskellä rakkula, ihon kuoriutumista, haavaumia suussa, kurkussa, nenässä, sukuelimissä ja silmissä. Näitä vakavia ihottumia [eksfoliativinen dermatiitti, erythema multiforme, Stevens-Johnsonin oireyhtymä, toksinen epidermaalinen nekrolyysi] voi edeltää kuume ja flunssan kaltaiset oireet.
- Laajalle levinnyt ihottuma, kuume ja suurentuneet imusolmukkeet (DRESS-oireyhtymä).
- Punainen, laajalle levinnyt hilseilevä ihottuma, jossa on kyhmyjä ihon alla ja rakkuloita sekä kuumetta. Oireet ilmenevät yleensä hoidon aloittamisen kohdalla (akuutti yleistynyt eksantematoottinen pustuloosi).

Yleiset: (esiintyy yli 1 k äyttäjällä sadasta): Ruuansulatuskanavan haittavaikutukset (ylivatsavaivat, vatsakipu, ripuli, ummetus, pahoinvointi, oksentelu). Väsymys, päänsärky. Ihottuma. Ruuansulatuskanavan vaivat vähenevät yleensä, jos Ibuprofen Farmalider -valmiste otetaan ruokailun yhteydessä.

Melko harvinaiset: (esiintyy alle 1 k äyttäjällä sadasta): Astma, keuhkoputkkouristus, hengenahdistus, kutina, nokkosrokko, purppura, nenätulehdus, unettomuus, lievä levottomuus. Kuulo- ja näköhäiriöt, jotka ilmenevät hoidon loppuessa. Suun ja kurkun limakalvojen turpoaminen (angioedeema). Vatsan ja suoliston verenvuodot, vatsahaava.

Harvinaiset: (esiintyy alle 1 k äyttäjällä tuhannesta): Nesteen kertyminen (ödeema). Veren koostumuksen muuttuminen (leukopenia, trombosytopenia, aplastinen anemia). Sydämen vajaatoiminta, korkea verenpaine. Haavainen paksusuolentulehdus, haimatulehdus, mustat ulosteet, ilmavaivat, verioksenukset, haavaisen paksusuolentulehduksen paheneminen ja Crohnin tauti. Aseptinen meningiitti, huimaus, unettomuus, näköhermotulehdus. Anafylaktiset reaktiot (ylherkkyysoireet, joihin liittyy kuumetta, ihottumaa, ödeemaa ja matalaa verenpainetta), vaikutukset maksaan ja munuaisiin, Stevens-Johnsonin oireyhtymän kaltaiset iho-oireet, epidermolyyysi (joskus vakava), eryteema, valoherkkyys, hiustenlähtö. Masennus, sekavuus, näön hämärtyminen, korvien soiminen.

Tuntematon (koska saatavissa oleva tieto ei riitä arviointiin): Vakavaa ihoreaktiota, jota kutsutaan DRESS-oireyhtymäksi, voi esiintyä. DRESS-oireyhtymän oireita ovat: ihottuma, kuume, imusolmukkeiden turvotus ja lisääntynyt eosinofiilien määrä veressä (eräs valkosolutyyppejä), punoittava, hilseilevä laajalle levinnyt ihottuma, johon liittyy ihonalaisia paukamia ja rakkuloita, pääasiassa ihopoimuissa, vartalossa ja yläraajoissa, sekä kuume hoidon alussa (akuutti yleistynyt eksantematoottinen pustuloosi). Lopeta Ibuprofen Farmalider-valmisteen käyttö, jos saat tällaisia oireita, ja hakeudu heti hoitoon. Ks. myös kohta 2. Ihon herkistyminen valolle. Rintakipu, joka voi olla merkki mahdollisesta vakavasta allergisesta reaktiosta (Kounisin oireyhtymä)

Poikkeuksellisen vakavat iho-oireet vesirokon yhteydessä.

Ibuprofen Farmalider -valmisteen kaltaisiin lääkkeisiin voi liittyä hieman suurentunut sydäninfarktin tai aivohalvauksen riski.

Kerro lääkärille tai apteekkihenkilökunnalle, jos jokin näistä haittavaikutuksista on vakava tai jos huomaat muita odottamattomia haittavaikutuksia.

Haittavaikutuksista ilmoittaminen

Jos havaitset haittavaikutuksia, kerro niistä lääkärille tai apteekkihenkilökunnalle tai sairaanhoitajalle. Tämä koskee myös sellaisia mahdollisia haittavaikutuksia, joita ei ole mainittu tässä pakkausselosteessa. Voit ilmoittaa haittavaikutuksista myös suoraan (ks. yhteystiedot alla). Ilmoittamalla haittavaikutuksista voit auttaa saamaan enemmän tietoa tämän lääkevalmisteen turvallisuudesta.

www-sivusto: www.fimea.fi

Lääkealan turvallisuus- ja kehittämiskeskus Fimea
Lääkkeiden haittavaikutusrekisteri
PL 55
00034 FIMEA

5. Ibuprofen Farmalider -valmisteen säilyttäminen

Ei lasten ulottuville eikä näkyville.

Pullon avaamisen jälkeen Ibuprofen Farmalider -valmiste on säilytettävä alle 30 °C ja käytettävä 6 kuukauden kuluessa.

Älä käytä tätä lääkettä kotelossa mainitun viimeisen käyttöpäivämäärän jälkeen. Viimeinen käyttöpäivämäärä tarkoittaa kuukauden viimeistä päivää.

Lääkettä ei tule heittää viemäriin eikä hävittää talousjätteiden mukana. Kysy käyttämättömien lääkkeiden hävittämisestä apteekista. Näin menetellen suojat luontoa.

6. Pakkauksen sisältö ja muuta tietoa

Mitä Ibuprofen Farmalider -valmiste sisältää

Vakuttava aine on ibuprofeeni. 1 ml oraalisuspensiota sisältää 40 mg ibuprofeenia.

Muut aineet ovat sakkariinatrium, natriumbentsoaatti (E211), vedetön sitruunahappo, natriumsitraatti, hypromelbosi, ksantaankumi, malitoli (E965), glyseroli, taumatini, mansikkamakuaine ja puhdistettu vesi.

Lääkevalmisteen kuvaus ja pakkauskoost

Valkoinen tai lähes valkoinen mansikan makuinen suspensio PET-pullossa, jossa on korkki ja tulppa..

Pakkauskoost:

30 ml, 100 ml, 150 ml ja 200 ml

Kaikkia pakkauskoostja ei välttämättä ole myynnissä.

Myyntiluvan haltija

Farmalder, S.A. c/ Aragoneses 15
28108, Alcobendas-Madrid
Espanja

Valmistaja

Edefarm, S.L.
Poligono Industrial Enchilagar del Rullo, 117,
Villamarchante, 46191 Valencia
Espanja

Farmalder, S.A. c/ Aragoneses 2
28108, Alcobendas-Madrid
Espanja

Farmasierra Manufacturing S.L. Ctra. Irún Km 26 200
28700 San Sebastián de los Reyes
Espanja

Tämä pakkausseloste on tarkistettu viimeksi 24.10.2024

Bipacksedel: Information till användaren

Ibuprofen Farmalider 40 mg/ml oral suspension ibuprofen

Läs noga igenom denna bipacksedel innan du börjar använda detta läkemedel. Den innehåller information som är viktig för dig.

- Spara denna information, du kan behöva läsa den igen.
- Om du har ytterligare frågor vänd dig till läkare eller apotekspersonal
- Detta läkemedel har ordinerats enbart åt dig. Ge det inte till andra. Det kan skada dem, även om de uppvisar sjukdomstecken som liknar dina.
- Om du får biverkningar, tala med läkare eller apotekspersonal. Detta gäller även biverkningar som inte nämns i denna information.

I denna bipacksedel finns information om följande:

1. Vad Ibuprofen Farmalider är och vad det används för
2. Vad du behöver veta innan du använder Ibuprofen Farmalider
3. Hur du använder Ibuprofen Farmalider
4. Eventuella biverkningar
5. Hur Ibuprofen Farmalider ska förvaras
6. Förpackningens innehåll och övriga upplysningar

1. Vad Ibuprofen Farmalider är och vad det används för

Ibuprofen som finns i Ibuprofen Farmalider kan också vara godkänd för att behandla andra sjukdomar som inte nämns i denna produktinformation.

Fråga läkare, apotek eller annan hälsovårdspersonal om du har ytterligare frågor och följ alltid deras instruktion.

Ibuprofen Farmalider tillhör en grupp läkemedel som kallas NSAID (icke-steroida antiinflammatoriska läkemedel). Ibuprofen Farmalider är febernedsättande och har en smärtstillande och inflammationsdämpande effekt.

Ibuprofen Farmalider oral suspension används för symptomatisk behandling av feber, lindrig till måttlig smärta såsom tandvärk, smärta efter operation, huvudvärk (inklusive migrän), smärtsamma menstruationer och muskel- och ledvärk (t.ex. ryggsmärtor, mindre skador såsom stukningar och sträckningar) och andra smärttillstånd (t.ex. ont i halsen och öronvärk).

För barn i åldern 6 månader till 12 år används Ibuprofen Farmalider oral suspension under akuta smärttillstånd och feber i samband med förkyllning.

2. Vad du behöver veta innan du använder Ibuprofen Farmalider

Använd inte Ibuprofen Farmalider

- om du är allergisk mot ibuprofen eller något annat innehållsämne i detta läkemedel (anges i avsnitt 6).
- om du har fått allergiska reaktioner (t.ex. andningssvårigheter, nästäppa, utslag) vid intag av smärtstillande läkemedel innehållande acetylsalicylsyra eller vissa andra läkemedel mot inflammation (NSAID-preparat)
- om du har ökad risk för blödningar

- om du har magsår eller sår i tolvfingertarmen eller har haft återkommande magsår eller sår i tolvfingertarmen (två eller flera tydliga episoder med påvisade sår eller blödningar)
- om du har fått mag-tarmblödningar eller sår i samband med behandling med NSAID-preparat
- om du har svår lever- eller njursjukdom
- om du har svår hjärtsvikt
- om du befinner dig i de sista tre månaderna av en graviditet.

Varningar och försiktighet

Tal med läkare eller apotekspersonal innan du använder Ibuprofen Farmalider

- om du har lever- eller njursjukdom
- om du har hjärtsvikt
- om du har högt blodtryck
- om du har astma eller en allergisk sjukdom
- om du har SLE (systemisk lupus erythematosus), en bindvävssjukdom
- om du har haft magsår eller sår i tolvfingertarmen eller andra mag-tarmsjukdomar (såsom ulcerös kolit, Crohns sjukdom)
- om du har en sjukdom med ökad blödningstendens
- om du är kraftigt uttorkad (beroende på kräkningar, diarré eller otillräckligt vätskeintag).

Antinflammatoriska/smärstillande läkemedel som ibuprofen kan förknippas med en liten ökad risk för hjärtattack eller stroke, särskild vid användning av höga doser. Överskrid inte den rekommenderade dose eller behandlingstiden.

Tecken på en allergisk reaktion mot detta läkemedel, inklusive andningssvårigheter, svullnad av ansikte och hals (angioödem) och bröstsmärta har rapporterats med ibuprofen. **Sluta omedelbart att ta Ibuprofen Farmalider och kontakta omedelbart din läkare eller akutmottagningen om du upplever några av dessa tecken.**

Du bör diskutera din behandling med läkare eller apotekspersonal innan du tar Ibuprofen Farmalider om du:

- har hjärtproblem inklusive hjärtsvikt, kärkramp (bröstsmärtor) eller om du har haft en hjärtattack, bypass-operation, perifer artärsjukdom (dålig cirkulation i benen eller fötterna på grund av trånga eller blockerade blodkärl) eller någon form av stroke (inklusive "mini-stroke" eller transitorisk ischemisk attack (TIA)).
- har högt blodtryck, diabetes, högt kolesterolvärde, en historik av hjärtsjukdomar eller stroke i familjen eller om du är rökare.

Lägsta effektiva dos ska alltid användas för att minska risken för biverkningar. Om högre dos än rekommenderat används kan risken för biverkningar öka.

Ibuprofen Farmalider kan, liksom andra läkemedel mot inflammation, dölja tecken på infektion.

Rådfråga din läkare innan du tar Ibuprofen Farmalider om du är gravid eller planerar att bli gravid. Se även avsnittet "Graviditet, amning och fertilitet".

Äldre personer bör vara medvetna om sin ökade risk för biverkningar, särskilt blödningar och perforation i mag-tarmkanalen, vilket kan vara livshotande.

Om du tidigare har haft sår i magsäcken eller tarmarna, i synnerhet om detta har komplicerats av perforation eller åtföljts av blödningar, ska du hålla utkik efter ovanliga symtom i buken och genast rapportera dem till din läkare. Blödningar, sår eller perforation i magsäcken eller tarmarna kan uppstå

utan varningstecken även hos patienter som aldrig tidigare har haft sådana problem. Om det uppstår blödningar eller sår i mag-tarmkanalen måste behandlingen avbrytas.

Hos patienter med systemisk lupus erythematosus (SLE) och blandade bindvävssjukdomar kan det finnas en ökad risk för aseptisk meningit.

Sluta ta Ibuprofen Farmalider och kontakta omedelbart din läkare om du får svullnad i bland annat ansikte, tunga och/eller svalg eller nässelutslag, andfäddhet och svårt att svälja (angioödem).

Allvarliga hudreaktioner inklusive exfoliativ dermatit, erythema multiforme, Stevens-Johnsons syndrom, toxisk epidermal nekrolys, läkemedelsreaktion med eosinofili och systemiska symtom (DRESS), akut generaliserad exantematös pustulos (AGEP) har rapporterats i samband med behandling med ibuprofen. Sluta ta Ibuprofen Farmalider och sök omedelbart läkarvård om du upplever några av de symtom som är relaterade till de allvarliga hudreaktioner som beskrivs i avsnitt 4..

Vid vattkoppor bör detta läkemedel inte användas.

Läkemedel såsom Ibuprofen Farmalider kan medföra en liten ökad risk för hjärtinfarkt eller stroke. Denna lilla ökade risk är mer sannolik i höga doser vid långtidsbehandling.

Be läkare eller apotekspersonal om råd om din behandling om du har någon hjärtsjukdom, om du tidigare har haft stroke eller om du tror att du har en ökad risk för dessa sjukdomar (t.ex. om du har högt blodtryck, diabetes, höga kolesterolvärden eller om du röker).

Ibuprofen Farmalider kan ge minskat antal vita blodkroppar och motståndskraften mot infektioner kan försämrats. Om du får en infektion med symtom såsom feber eller allvarlig försämring av allmäntillståndet eller feber med lokala infektionssymtom såsom ont i hals/svalg/mun eller urinvägsproblem ska du omedelbart uppsöka läkare. Ett blodprov kommer att tas för att kontrollera om antalet vita blodkroppar har minskat (agranucytos). Det är viktigt att du informerar läkaren om ditt läkemedel.

Andra läkemedel och Ibuprofen Farmalider

Använd inte samtidigt andra smärtstillande läkemedel, däribland andra NSAID-preparat, utan att först rådfråga läkare eller apotekspersonal.

Tala om för läkare eller apotekspersonal om du tar eller nyligen har tagit andra läkemedel. Ibuprofen Farmalider kan påverka eller påverkas av vissa andra läkemedel. Till exempel:

- antikoagulerande läkemedel (dvs. blodförtunnande, t.ex. acetylsalicylsyrawarfarin, tiklopidin)
- läkemedel som sänker högt blodtryck (ACE-hämmare t.ex. kaptopril, betablockerare t.ex. atenolol, angiotensin-II-receptorantagonister t.ex. losartan, diuretika t.ex. tiazider, furosemid, bumetanid)
- metotrexat (läkemedel mot cancer och störningar i immunsystemet)
- ciklosporin, takrolimus (läkemedel som förhindrar avstötning av transplantat)
- litium (läkemedel mot manodepressiv sjukdom)
- selektiva serotoninåterupptagshämmare (så kallade SSRI-preparat, t.ex. paroxetin, sertralin, citalopram mot depression)
- kortikosteroider (inflammationshämmande läkemedel)
- aminoglykosider (vissa antibiotika)
- vorikonazol och flukonazol (läkemedel för behandling av svampinfektioner)
- kolestyramin (kolesterol-läkemedel)
- digoxin (hjärtmedicin)
- sulfonureider (diabetesläkemedel)
- zidovudin (läkemedel mot hiv-infektion).

Vissa andra läkemedel kan också påverka eller påverkas av behandlingen med Ibuprofen Farmalider. Du bör därför alltid rådfråga läkare eller apotekspersonal innan du använder Ibuprofen Farmalider med andra läkemedel.

Rådfråga läkare innan du använder Ibuprofen Farmalider om du använder något av ovanstående läkemedel.

Graviditet, amning och fertilitet

Om du är gravid, tror att du kan vara gravid eller planerar att skaffa barn, rådfråga läkare eller apotekspersonal innan du använder detta läkemedel.

Graviditet

Ta inte Ibuprofen Farmalider under graviditetens tre sista månader eftersom det kan skada ditt ofödda barn eller orsaka problem vid förlossningen. Det kan orsaka njur- och hjärtproblem hos ditt ofödda barn. Det kan påverka din och barnets benägenhet att blöda och göra att förlossningen sker senare eller tar längre tid än förväntat. Du ska inte ta Ibuprofen Farmalider under graviditetens 6 första månader om det inte är absolut nödvändigt och sker på din läkares inrådan. Om du behöver behandling under den här perioden eller medan du försöker att bli gravid ska du använda den lägsta möjliga dosen under så kort tid som möjligt. Från och med 20:e graviditetsveckan kan Ibuprofen Farmalider orsaka njurproblem hos ditt ofödda barn om du tar det under längre tid än några dagar, vilket kan leda till låga nivåer fostervatten (oligohydramnios) eller slutning av ett blodkärl (ductus arteriosus) i barnets hjärta. Om du behöver längre behandling än några dagar kan din läkare rekommendera ytterligare övervakning.

Amning

Ibuprofen utsöndras i bröstmjölk, men har troligen inte någon effekt på barnet. Rådfråga läkare om du använder Ibuprofen Farmalider mer än tillfälligt när du ammar.

Fertilitet

Användning av Ibuprofen Farmalider kan tillfälligt göra det svårare att bli gravid och därför rekommenderas inte behandling för kvinnor som försöker bli gravida. Denna effekt försvinner när du slutar ta läkemedlet.

Körförmåga och användning av maskiner

Behandling med Ibuprofen Farmalider kan orsaka synstörningar som biverkning. Dessa effekter är mindre vanliga, men man måste tänka på detta när skärpt uppmärksamhet krävs, t.ex. vid bilkörning.

Du är själv ansvarig för att bedöma om du är i kondition att framföra motorfordon eller utföra arbeten som kräver skärpt uppmärksamhet. En av faktorerna som kan påverka din förmåga i dessa avseenden är användning av läkemedel på grund av deras effekter och/eller biverkningar. Beskrivning av dessa effekter

och biverkningar finns i andra avsnitt. Läs därför all information i denna bipacksedel för vägledning. Diskutera med din läkare eller apotekspersonal om du är osäker.

Ibuprofen Farmalider oral suspension innehåller maltitol. Om du inte tål vissa sockerarter, bör du kontakta din läkare innan du tar denna medicin.

3. Hur du använder Ibuprofen Farmalider

Din läkare kommer att anpassa rätt dos för dig. Ta alltid detta läkemedel enligt läkarens anvisningar. Rådfråga läkare eller apotekspersonal om du är osäker.

Rekommenderad dos för barn från 6 månader till 12 år: Akut smärta och feber i samband med förkylning:

5-7,5 mg ibuprofen/kg kroppsvikt som en engångsdos eller 20-30 mg/kg kroppsvikt per dag enligt tabellen nedan.

Kroppsvikten ska användas vid beräkning av dosen (de angivna åldrarna är ungefärliga).

Vikt	Ålder	Dos
7-10 kg	6-12 månader	1 ml 3 gånger dagligen
10-14,5 kg	1-2 år	1 ml 3-4 gånger dagligen
14,5-25 kg	3-7 år	2,5 ml 3-4 gånger dagligen
25-40 kg	8-12 år	5 ml 3-4 gånger dagligen

Dosen ska ges var 6:e timme, upp till fyra gånger dagligen. Ibuprofen Farmalider oral suspension ska inte ges till barn under 6 månaders ålder eller barn som väger mindre än 7 kg.

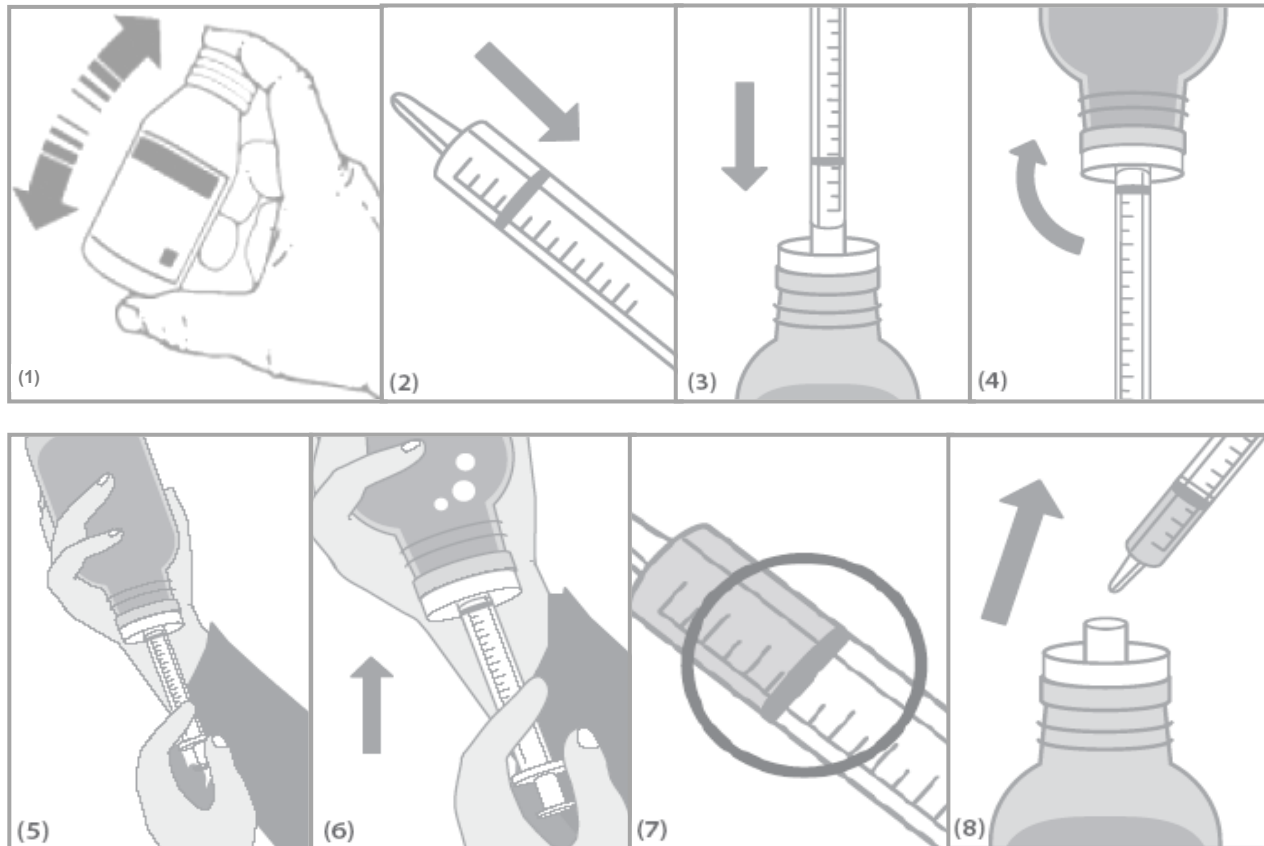
För barn under 8 års ålder rekommenderas Ibuprofen Farmalider 20 mg/ml oral suspension för att få mer exakt dosering.

Rekommenderad dos för vuxna och ungdomar över 12 års ålder:

Feber och smärta av lindrig till måttlig intensitet: 5-10 ml (200-400 mg) som en engångsdos eller 3-4 gånger dagligen (minst 4 timmar mellan doserna), men högsta dagliga dos är 30 ml (1 200 mg). Engångsdoser över 10 ml (400 mg) ger inte bättre smärtstillande effekt.

Menstruationssmärta: 10 ml (400 mg) 1-3 gånger dagligen (minst 4 timmar mellan doserna) vid behov. Börja ta läkemedlet så fort menstruationen börjar för att få bättre effekt.

Anvisningar för korrekt administrering:



Skaka flaskan före användning (figur 1).

Ta sprutan och dra ut kolven något (figur 2).

Tryck in sprutans spets i adapteröppningen. Tryck sakta in kolven för att föra in luft i flaskan (figur 3).

Vänd flaskan upp och ned utan att ta bort sprutan (figur 4).

Dra ut kolven och fyll sprutan med en mängd suspension som är något större än den rekommenderade dosen (figur 5).

Om det syns bubblor i sprutan, så håll flaskan upp och ned, tryck försiktigt in kolven och dra ut den igen. Upprepa tills det inte finns några bubblor i sprutan (figur 6).

Tryck långsamt in kolven till markeringen som motsvarar den rekommenderade mängden i milliliter (ml) (figur 7).

Placera flaskan upprättstående och ta bort sprutan (figur 8).

Äldre

Om du är äldre ska du alltid rådfråga din läkare innan du använder Ibuprofen Farmalider, eftersom du är mer benägen att få biverkningar, i synnerhet blödningar och perforation i mag-tarmkanalen, vilket kan vara livshotande. Din läkare kommer att ge dig råd om detta.

Nedsatt njur- eller leverfunktion

Om du har nedsatt njur- eller leverfunktion ska du alltid rådfråga din läkare innan du använder Ibuprofen Farmalider. Din läkare kommer att ge dig råd om detta.

Om du använt för stor mängd av Ibuprofen Farmalider

Om du fått i dig för stor mängd läkemedel eller om t.ex. ett barn fått i sig läkemedlet av misstag kontakta läkare, sjukhus eller Giftinformationscentralen (tel 09 471 977) för bedömning av risken samt rådgivning.

Symtomen kan innefatta illamående, magont, kräkningar (med blod), huvudvärk, ringningar i öronen, förvirring och ryckiga ofrivilliga ögonrörelser. Vid höga doser har dåsighet, bröstsmärta, hjärtklappning, medvetslöshet, krampanfall (främst hos barn), svaghet och yrsel, blod i urinen, låga kaliumnivåer i blodet, frusenhet och andningssvårighet rapporterats.

Om du har ytterligare frågor om detta läkemedel, kontakta läkare eller apotekspersonal

4. Eventuella biverkningar

Liksom alla läkemedel kan detta läkemedel orsaka biverkningar, men alla användare behöver inte få dem.

Sluta ta ibuprofen och sök omedelbart läkarvård om du märker något av följande symtom:

- rödaktiga, icke upphöjda, måltavleliknande eller runda fläckar på bålen, ofta med blåsor i mitten; hudavlossning; sår i mun, hals, näsa, ögon och runt könsorgan. Dessa allvarliga hudutslag kan föregås av feber och influensaliknande symtom [exfoliativ dermatit, erythema multiforme, Stevens-Johnsons syndrom, toxisk epidermal nekrolys].
- Utbredda hudutslag, hög kroppstemperatur och förstörade lymfkörtlar (DRESS-syndrom).
- Röda, fjällande utslag med knölar under huden och blåsor tillsammans med feber. Symtomen uppträder vanligtvis i början av behandlingen (akut generaliserad exantematös pustulos).

Vanliga (förekommer hos fler än 1 av 100 användare): Biverkningar i mag-tarmkanalen (sura uppstötningar, buksmärtor, diarré, förstoppning, illamående, kräkningar). Trötthet, huvudvärk. Eksem. Mag- tarmproblemen minskar vanligtvis om du tar Ibuprofen Farmalider tillsammans med mat.

Mindre vanliga (förekommer hos färre än 1 av 100 användare): Astma, bronkospasm (kramp i luftvägarna), andfåddhet, klåda, nässelutslag, purpura (blödningar i hud och slemhinnor), rinit (snuva), sömnlöshet, lätt ångest. Hörsel- och synstörningar som försvinner när behandlingen avbryts. Svullnad i slemhinnorna i mun och svalg (angiödem). Mag- och tarmblödningar, magsår.

Sällsynta (förekommer hos färre än 1 av 1 000 användare): Vätskeansamling (ödem). Förändring av blodets sammansättning (leukopeni, trombocytopeni, aplastisk anemi). Hjärtsvikt, högt blodtryck. Ucerös kolit, bukspottkörtelinflammation, perforationer, svart avföring, gasbildning, uppkräkning av blod, försämring av ucerös kolit och Crohns sjukdom. Aseptisk meningit (hjärnhinneinflammation), yrsel, sömnlöshet, inflammation i synnerven. Anafylaktiska reaktioner (överkänslighetsreaktioner med feber, eksem, ödem och blodtrycksfall), lever- och njureffekter, hudreaktioner som vid Stevens-Johnsons syndrom, epidermolys (hudavlossning, bland allvarlig), erytem (hudrodnad), ljuskänslighet, håravfall. Depression, förvirring, dålig syn, ringningar i öronen.

Ingen känd frekvens (kan inte beräknas från tillgängliga data): En allvarlig hudreaktion som kallas DRESS-syndrom kan förekomma. Symtom på DRESS innefattar: hudutslag, feber, svullna lymfkörtlar och en ökning av eosinofiler (en typ av vita blodkroppar), utbredda röda, fjällande utslag med knölar under huden och blåsor huvudsakligen i hudveck, på bålarna och armarna tillsammans med feber vid början av behandlingen (akut generaliserad exantematös pustulos). Sluta använda Ibuprofen Farmalider omedelbart om du utvecklar dessa symtom och sök läkarhjälp omedelbart. Se även avsnitt 2. Huden blir ljuskänslig. Bröstmärta, vilket kan vara ett tecken på en potentiellt allvarlig allergisk reaktion som kallas Kounis syndrom

Ovanliga, allvarliga hudinfektioner i samband med vattkoppor.

Läkemedel såsom Ibuprofen Farmalider kan medföra en liten ökad risk för hjärtinfarkt eller stroke.

Om några biverkningar blir värre eller om du märker några biverkningar som inte nämns i denna information, kontakta läkare eller apotekspersonal.

Rapportering av biverkningar

Om du får biverkningar, tala med läkare eller, apotekspersonal eller sjuksköterska. Detta gäller även biverkningar som inte nämns i denna information. Du kan också rapportera biverkningar direkt (se detaljer nedan). Genom att rapportera biverkningar kan du bidra till att öka informationen om läkemedels säkerhet.

webbplats: www.fimea.fi

Säkerhets- och utvecklingscentret för läkemedelsområdet Fimea

Biverkningsregistret

PB 55

00034 FIMEA

5. Hur Ibuprofen Farmalider ska förvaras

Förvara detta läkemedel utom syn- och räckhåll för barn.

När flaskan har öppnats ska Ibuprofen Farmalider oral suspension förvaras vid högst 30 °C och användas inom 6 månader.

Används före utgångsdatum som anges på kartongen efter Utg.dat. Utgångsdatumet är den sista dagen i angiven månad.

Läkemedel ska inte kastas i avloppet eller bland hushållsavfall. Fråga apotekspersonalen hur man kastar läkemedel som inte längre används. Dessa åtgärder är till för att skydda miljön.

6. Förpackningens innehåll och övriga upplysningar

Innehållsdeklaration

- Den aktiva substansen är ibuprofen. 1 ml oral suspension innehåller 40 mg ibuprofen.
- Övriga innehållsämnen är sackarinnatrium, natriumbensoat (E211), vattenfri citronsyra, natriumcitrat, hypromellos, xantangummi, maltitol (E965), glycerol, taumat, jordgubbssmakämne och renat vatten.

Läkemedlets utseende och förpackningsstorlekar

Vit eller nästan vit suspension med jordgubbssmak i PET-flaska med lock och propp .

Förpackningsstorlekar:

30 ml, 100 ml, 150 ml och 200 ml

Eventuellt kommer inte alla förpackningsstorlekar att marknadsföras.

Innehavare av godkännande för försäljning

Farmalider, S.A. c/ Aragoneses 15
28108, Alcobendas-Madrid
Spanien

Tillverkare

Edefarm, S.L.
Polígono Industrial Enchilagar del Rullo, 117,
Villamarchante, 46191 Valencia
Spanien

Farmalider, S.A. c/ Aragoneses 2
28108, Alcobendas-Madrid
Spanien

Farmasierra Manufacturing S.L. Ctra. Irún Km 26,200
28700 San Sebastián de los Reyes
Spanien

Denna bipacksedel ändrades senast 24.10.2024